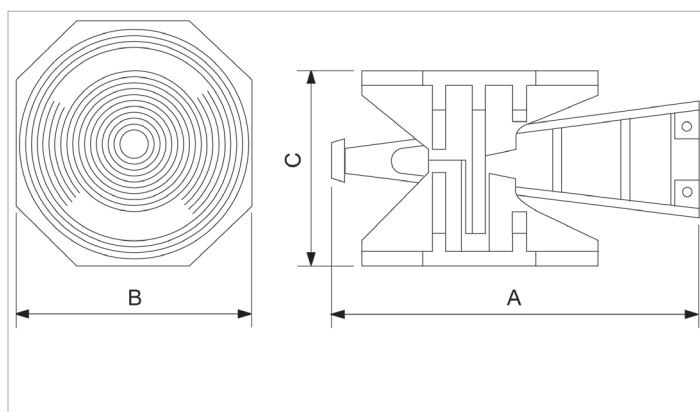


Technisch specificatieblad

W 50 | Scheepswig

Technische gegevens

artikelnummer		500.501.050
model		W 50
korte omschrijving		Scheepswig
max. hoogte	mm	225
min. hoogte	mm	200
capaciteit	kN/t	490.5 / 50
gewicht, gebruiksklaar	kg	29.0
afmetingen (AxBxC)	mm	390 x 255 x 200



[holmatro.com](https://www.holmatro.com)

© Holmatro 2023-11-30

Hoewel aan de inhoud van het drukwerk grote zorg is besteed, kan het voorkomen dat de inhoud van het drukwerk onjuist of onvolledig is. Holmatro B.V. en de aan haar gelieerde bedrijven (hierna: Holmatro) aanvaarden geen aansprakelijkheid voor de gevolgen van onvolledigheden of onjuistheden van de inhoud van het drukwerk. Bij onduidelijkheid over de juistheid of de volledigheid van de informatie dient u contact op te nemen met Holmatro (T: +31 (0)162- 751480). Er mag niets van dit drukwerk vervoelvoudigd worden, op welke wijze dan ook, zonder de uitdrukkelijke toestemming van Holmatro.