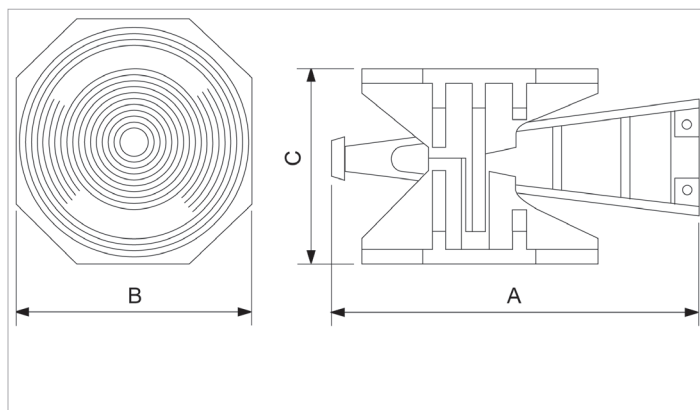


Karta specyfikacji technicznych

W 50 | Klin stoczniowy

Specyfikacje		
numer artykułu		500.501.050
model		W 50
krótki opis		Klin stoczniowy
maks. wysokość	mm	225
min. wysokość	mm	200
nośność skuteczna	kN/t	490.5 / 50
waga urządzenia	kg	29.0
wymiar (AxBxC)	mm	390 x 255 x 200



[holmatro.com](https://www.holmatro.com)

© Holmatro 2023-11-30

Mimo iż treść niniejszego dokumentu przygotowano z dochowaniem możliwie największej staranności, może zdarzyć się, że zawarte w nim informacje są nieprawidłowe lub niekompletne. Firma Holmatro B.V. i powiązane z nią spółki (zwane dalej: Holmatro) nie ponoszą jakiegokolwiek odpowiedzialności za konsekwencje działań podjętych na podstawie niniejszego dokumentu. Wartości mogą być odmienne od pomiarów producenta. W razie jakichkolwiek wątpliwości dotyczących prawidłowości lub kompletności informacji prosimy kontaktować się z firmą Holmatro (T +31 (0)162-751500). Zabrania się kopiowania i/lub rozpowszechniania jakiegokolwiek fragmentu niniejszego dokumentu w jakikolwiek sposób, bez wyraźnej zgody firmy Holmatro.