

Karta specyfikacji technicznych

TST 1390-2090 | Rozpórka poprzeczna

Specyfikacje

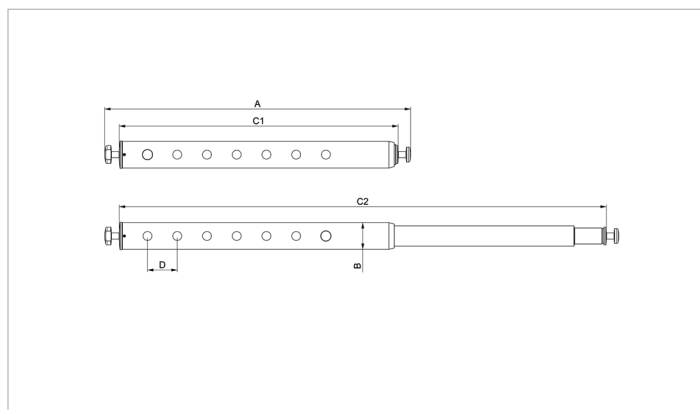
numer artykułu		100.002.809
model		TST 1390-2090
krótki opis		Rozpórka poprzeczna
waga urządzenia	kg	15.0

Wymiary według rysunku technicznego

wymiar A	mm	1029
wymiar B	mm	90
wymiar C1	mm	938
wymiar C2	mm	1638
wymiar D	mm	100

Standardowo dostarczane z

- Dodatkowy gwint do regulacji długości końcowej do 10 cm



[holmatro.com](https://www.holmatro.com)

© Holmatro 2024-08-15

Mimo iż treść niniejszego dokumentu przygotowano z dochowaniem możliwie największej staranności, może zdarzyć się, że zawarte w nim informacje są nieprawidłowe lub niekompletne. Firma Holmatro B.V. i powiązane z nią spółki (zwane dalej: Holmatro) nie ponoszą jakiegokolwiek odpowiedzialności za konsekwencje działań podjętych na podstawie niniejszego dokumentu. Wartości mogą być odmienne od pomiarów producenta. W razie jakichkolwiek wątpliwości dotyczących prawidłowości lub kompletności informacji prosimy kontaktować się z firmą Holmatro (T +31 (0)162-751500). Zabrania się kopiowania i/lub rozpowszechniania jakiegokolwiek fragmentu niniejszego dokumentu w jakikolwiek sposób, bez wyraźnej zgody firmy Holmatro.