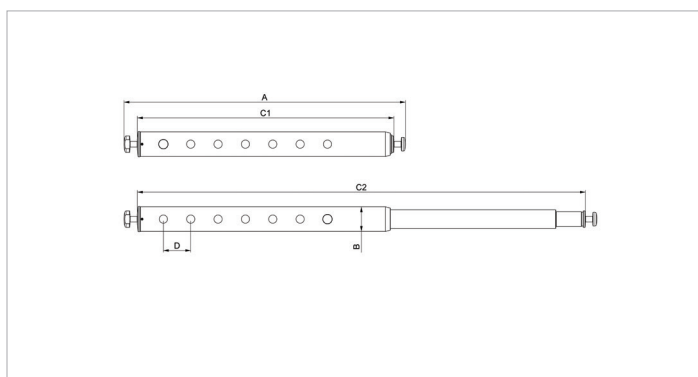


TST 1390-2090 | Escora transversal

| Especificações | | |
|-----------------------|----|--------------------|
| número de artigo | | 100.002.809 |
| modelo | | TST 1390-2090 |
| breve descrição | | Escora transversal |
| peso, pronto para uso | lb | 33.1 |

| Dimensões de desenho técnico | | |
|------------------------------|----|------|
| dimensão A | in | 40.5 |
| dimensão B | in | 3.5 |
| dimensão C1 | in | 36.9 |
| dimensão C2 | in | 64.5 |
| dimensão D | in | 3.9 |

- Fornecida de série com**
- Rosca adicional para ajuste do comprimento final até 10 cm



holmatro.com

© Holmatro 2024-08-15

Embora este conteúdo tenha sido alvo da máxima atenção, é possível que a informação neste impresso esteja incorreta ou incompleta. A Holmatro B.V. e as suas afiliadas (a seguir designada: Holmatro) não podem ser responsabilizadas, em nenhuma circunstância, pelas consequências das atividades levadas a cabo com base neste impresso. Os valores podem variar consoante as medições efetuadas pelo fabricante. Caso tenha alguma dúvida acerca da exatidão ou integralidade da informação, deverá contactar a Holmatro (T +31 (0)162-751500). Nenhuma parte deste impresso pode ser copiada e/ou publicada de forma alguma, sem a autorização explícita da Holmatro.