

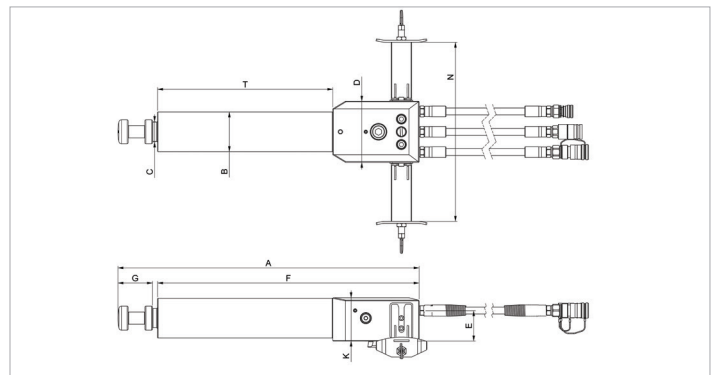
Folha de especificações técnicas

RTC 12 H 23 | Cilindro transversal

Especificações		
número de artigo		100.002.734
breve descrição		Cilindro transversal
modelo		RTC 12 H 23
pressão de trabalho máx.	psi	7977
tonelagem	lb	26455.0
curso	in	9.1
altura fechado	in	23.3
capacidade (imprensa)	lbf	26527
capacidade (retirar)	lbf	26527
área de pressão efetiva (imprensa)	sq. in.	5.1
área de pressão efetiva (retração)	sq. in.	3.2
teor de óleo necessária (imprensa)	oz	25.8
teor de óleo necessária (retirar)	oz	16
tipo de retorno		hidráulico
material		aço
peso, pronto para uso	lb	37.5

Dimensões de desenho técnico		
dimensão A	in	23.3
dimensão B	in	3.1
dimensão C	in	1.6
dimensão D	in	4.7
dimensão E	in	2.4
dimensão F	in	20.3
dimensão G	in	2.7
dimensão K	in	3.3
dimensão N	in	13.8
dimensão T	in	13.6

Fornecida de série com	
• Acopladores rápidos e proteções contra poeiras	



holmatro.com

© Holmatro 2024-08-15

Embora este conteúdo tenha sido alvo da máxima atenção, é possível que a informação neste impresso esteja incorreta ou incompleta. A Holmatro B.V. e as suas afiliadas (a seguir designada: Holmatro) não podem ser responsabilizadas, em nenhuma circunstância, pelas consequências das atividades levadas a cabo com base neste impresso. Os valores podem variar consoante as medições efetuadas pelo fabricante. Caso tenha alguma dúvida acerca da exatidão ou integralidade da informação, deverá contactar a Holmatro (T +31 (0)162-751500). Nenhuma parte deste impresso pode ser copiada e/ou publicada de forma alguma, sem a autorização explícita da Holmatro.