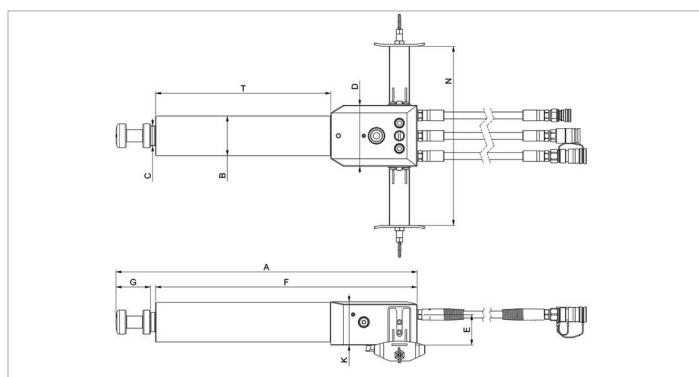


Feuille de caractéristiques techniques

RTC 12 H 23 | Vérin latéral

Caractéristiques		
numéro article		100.002.734
description brève		Vérin latéral
modèle		RTC 12 H 23
pression de travail max.	psi	7977
tonnage	lb	26455.0
course	in	9.1
hauteur rentré	in	23.3
capacité en pousser	lbf	26527
capacité en retour	lbf	26527
surface effective de pression (en pousser)	sq. in.	5.1
surface effective de pression (en retour)	sq. in.	3.2
contenu d'huile requis (en pousser)	oz	25.8
contenu d'huile requis (en retour)	oz	16
type de retour		hydraulique
matière		acier
poids, prêt à l'emploi	lb	37.5

Dimensions du dessin technique		
dimension A	in	23.3
dimension B	in	3.1
dimension C	in	1.6
dimension D	in	4.7
dimension E	in	2.4
dimension F	in	20.3
dimension G	in	2.7
dimension K	in	3.3
dimension N	in	13.8
dimension T	in	13.6



holmatro.com

© Holmatro 2023-12-20

Malgré l'attention portée au contenu, il est possible que les informations imprimées sur ce support imprimé soient incorrectes ou incomplètes. Holmatro B.V. et ses entreprises affiliées (ci-après : Holmatro) ne peuvent être tenues responsables de toute conséquence découlant d'activités entreprises sur la base de ce support imprimé. Les valeurs peuvent varier selon les mesures du fabricant. En cas de doute concernant l'exactitude ou l'exhaustivité des informations, contactez Holmatro (T : +31 (0)162-751500). Ce guide ne doit pas être copié et / ou rendu public d'aucune façon sans l'autorisation explicite d'Holmatro.