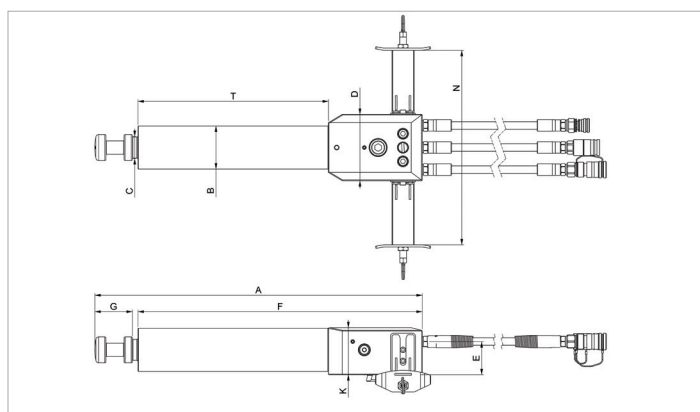


## Feuille de caractéristiques techniques

# RTC 12 H 23 | Vérin latéral

Caractéristiques		
numéro article		100.002.734
description brève		Vérin latéral
modèle		RTC 12 H 23
pression de travail max.	bar/Mpa	550 / 55
tonnage	t	12
course	mm	230
hauteur rentré	mm	593
capacité en pousser	kN/t	118 / 12
capacité en retour	kN/t	118 / 12
surface effective de pression (en pousser)	cm <sup>2</sup>	33.2
surface effective de pression (en retour)	cm <sup>2</sup>	20.6
contenu d'huile requis (en pousser)	cc	763
contenu d'huile requis (en retour)	cc	474
type de retour		hydraulique
matière		acier
poids, prêt à l'emploi	kg	17.0

Dimensions du dessin technique		
dimension A	mm	593
dimension B	mm	78
dimension C	mm	40
dimension D	mm	120
dimension E	mm	60
dimension F	mm	515
dimension G	mm	68
dimension K	mm	85
dimension N	mm	350
dimension T	mm	345



[holmatro.com](http://holmatro.com)

© Holmatro 2023-12-20

Malgré l'attention portée au contenu, il est possible que les informations imprimées sur ce support imprimé soient incorrectes ou incomplètes. Holmatro B.V. et ses entreprises affiliées (ci-après : Holmatro) ne peuvent être tenues responsables de toute conséquence découlant d'activités entreprises sur la base de ce support imprimé. Les valeurs peuvent varier selon les mesures du fabricant. En cas de doute concernant l'exactitude ou l'exhaustivité des informations, contactez Holmatro (T : +31 (0)162-751500). Ce guide ne doit pas être copié et / ou rendu public d'aucune façon sans l'autorisation explicite d'Holmatro.