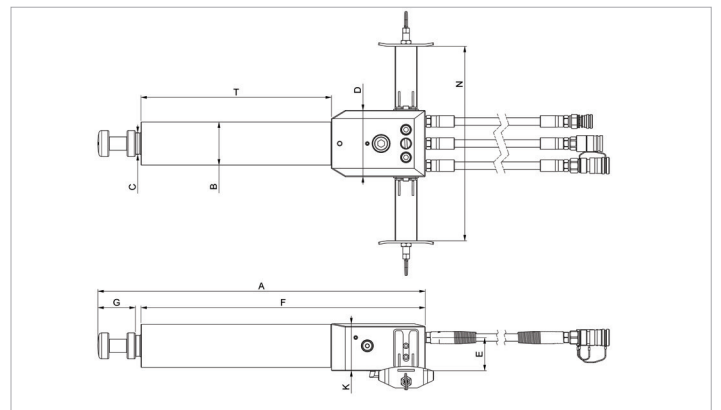


## 技术参数表

# RTC 12 H 23 | 横向气缸

| 技术参数表       |      |             |
|-------------|------|-------------|
| 订购号         |      | 100.002.734 |
| 简要说明        |      | 横向气缸        |
| 型号          |      | RTC 12 H 23 |
| 最大工作压力      | 巴/兆帕 | 550 / 55    |
| 吨位          | 吨    | 12          |
| 行程长度        | 毫米   | 230         |
| 本体高度        | 毫米   | 593         |
| 容量 (受压)     | 千牛/吨 | 118 / 12    |
| 容量 (收缩)     | 千牛/吨 | 118 / 12    |
| 有效压力区域 (受压) | 平方厘米 | 33.2        |
| 有效压力区域 (收缩) | 平方厘米 | 20.6        |
| 所需含油量 (受压)  | 立方厘米 | 763         |
| 所需含油量 (收缩)  | 立方厘米 | 474         |
| 返回类型        |      | 液压          |
| 材质          |      | 钢制          |
| 待用重量        | 千克   | 17.0        |

| 技术图纸尺寸 |    |     |
|--------|----|-----|
| 尺寸 A   | 毫米 | 593 |
| 尺寸 B   | 毫米 | 78  |
| 尺寸 C   | 毫米 | 40  |
| 尺寸 D   | 毫米 | 120 |
| 尺寸 E   | 毫米 | 60  |
| 尺寸 F   | 毫米 | 515 |
| 尺寸 G   | 毫米 | 68  |
| 尺寸 K   | 毫米 | 85  |
| 尺寸 N   | 毫米 | 350 |
| 尺寸 T   | 毫米 | 345 |



[holmatro.com](http://holmatro.com)

© Holmatro 2023-12-20

尽管本印刷品的编写工作极为细致，但仍有可能存在不正确或不完整的信息。Holmatro B.V. 及子公司（以后简称：荷马特）不对基于此印刷品采取行动而造成的后果承担任何形式的责任。如果您对此信息的正确性和完整性有任何疑问，请联系我公司（电话号码：+31 (0)162-589200）。未经荷马特授权，禁止以任何方式复制和/或公开本印刷品的任何内容。