

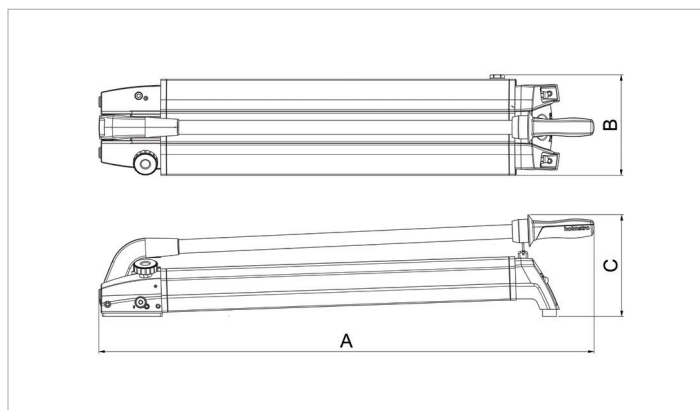
Technisches Datenblatt

PA 58 H 2 | Handpumpe

Technische Daten		
Artikelnummer		100.142.038
kurze Beschreibung		Handpumpe
Modell		PA 58 H 2
max. Betriebsdruck	bar/Mpa	720 / 72
Kapazität Öltank (effektiv)	cc	5800
Kapazität Öltank	cc	6150
Anzahl Stufen		2
1. Stufe Leistung (pro Hub)	cc	50.5
2. Stufe Leistung (pro Hub)	cc	4
1. Stufe Druckbereich	bar/Mpa	0 - 45 / 0 - 4.5
2. Stufe Druckbereich	bar/Mpa	45 - 720 / 4.5 - 72
max. Bedienkraft	kg	34.0
Verbindung		3/8" NPT innengewinde
Bedienungs Typ		Handbedient
doppeltwirkend optional		ja
Gewicht, einsatzbereit	kg	14.6

Technische Zeichnung Abmessungen		
Abmessung A	mm	897
Abmessung B	mm	182
Abmessung C	mm	185

Zubehör		
Doppeltwirkendes Ventil VM 43 L		100.182.175
Manometerstecksatz Ø 60 - VM 43 L Ventil		100.182.216



holmatro.com

© Holmatro 2024-01-27

Obwohl große Sorgfalt auf den Inhalt des Druckwerks verwendet wurde, kann es vorkommen, dass der Inhalt des Druckwerks unrichtig oder unvollständig ist. Holmatro B.V. und die mit ihr liierten Betriebe (in der Folge: Holmatro) übernehmen keine Verantwortung für die Folgen von Unvollständigkeiten oder Unrichtigkeiten des Inhalts des Druckwerks. Die Werte können im Rahmen der Fertigungstoleranzen abweichen. Bei Zweifel an der Richtigkeit oder Vollständigkeit der Information sollten Sie Kontakt mit Holmatro aufnehmen (T +31 (0)162-751480). Nichts aus diesem Druckwerk darf auf irgendeine Weise ohne die ausdrückliche Genehmigung von Holmatro vervielfältigt werden.