

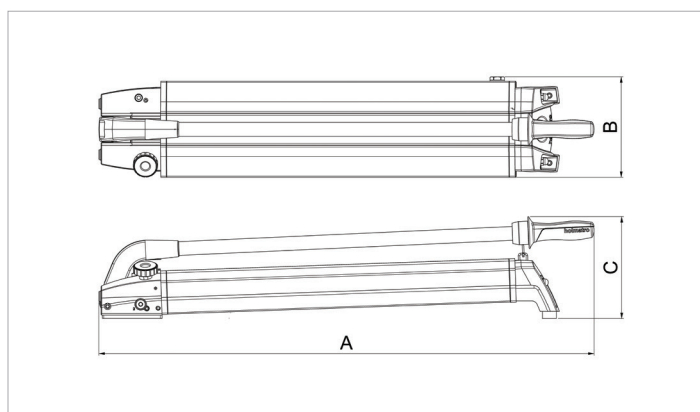
技术参数表

PA 58 H 2 | 手动泵

技术参数表		
订购号		100.142.038
简要说明		手动泵
型号		PA 58 H 2
最大工作压力	巴/兆帕	720 / 72
油箱容量 (有效)	立方厘米	5800
油箱容量	立方厘米	6150
级数		2
第一级输出 (每行程)	立方厘米	50.5
第二级输出 (每行程)	立方厘米	4
第一级最小压力范围	巴/兆帕	0 - 45 / 0 - 4.5
第二级最小压力范围	巴/兆帕	45 - 720 / 4.5 - 72
最大操作力	千克	34.0
连接		3/8" NPT 母接头
操作人员类型		手动
可选双动作		是的
待用重量	千克	14.6

技术图纸尺寸		
尺寸 A	毫米	897
尺寸 B	毫米	182
尺寸 C	毫米	185

配件		
双作用阀门 VM 43 L		100.182.175
适用于VM 43 L阀门的压力表装置		100.182.216



holmatro.com

© Holmatro 2023-11-30

尽管本印刷品的编写工作极为细致，但仍有可能存在不正确或不完整的信息。Holmatro B.V. 及子公司（以后简称：荷马特）不对基于此印刷品采取行动而造成的后果承担任何形式的责任。如果您对此信息的正确性和完整性有任何疑问，请联系我公司（电话号码：+31 (0)162-589200）。未经荷马特授权，禁止以任何方式复制和/或公开本印刷品的任何内容。