

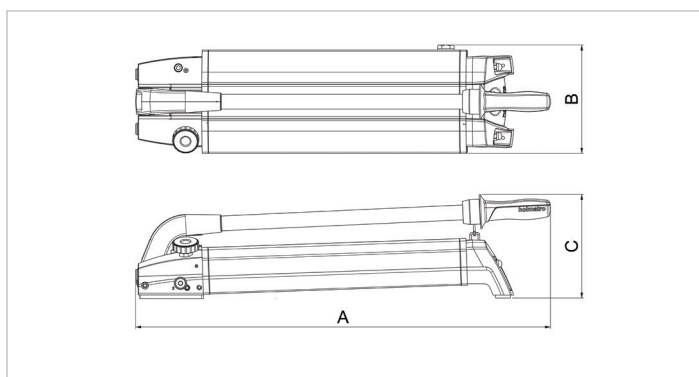
Ficha de especificaciones técnicas

PA 38 H 2 | Bomba manual

| Especificaciones | | |
|---|-----|-----------------------|
| nº de artículo | | 100.142.037 |
| descripción breve | | Bomba manual |
| modelo | | PA 38 H 2 |
| presión máxima de trabajo | psi | 10443 |
| capacidad efectiva del depósito de aceite | oz | 128.5 |
| capac. del depósito de aceite | oz | 140.3 |
| número de etapas | | 2 |
| 1er etapa de salida (por carrera) | oz | 1.45 |
| 2º etapa de salida (por carrera) | oz | 0.10 |
| rango de presión de la 1a etapa | psi | 0 - 653 |
| rango de presión de la 2a etapa | psi | 653 - 10443 |
| máx. fuerza de funcionamiento | lb | 77.2 |
| conexión | | 3/8" NPT rosca hembra |
| tipo de motor | | mano |
| doble efecto opcional | | sí |
| peso, listo para su uso | lb | 25.1 |

| Dimensiones Dibujo técnico | | |
|----------------------------|----|------|
| dimensión A | in | 27.6 |
| dimensión B | in | 7.2 |
| dimensión C | in | 6.9 |

| Accesorios | | |
|---------------------------------------|--|-------------|
| Válvula de efecto doble VM 43 L | | 100.182.175 |
| Set de manómetro para válvula VM 43 L | | 100.182.216 |



holmatro.com

© Holmatro 2024-04-15

Aunque haya sido redactada con la mayor atención, es posible que la información contenida en este impreso sea incorrecta o incompleta. Holmatro B.V. y sus empresas filiales (en lo sucesivo: Holmatro) no se hacen responsables de ninguna manera de las consecuencias de las actividades iniciadas sobre la base de la información de este impreso. Los valores pueden variar dentro de las tolerancias de fabricación. Si tiene cualquier duda acerca de la exactitud o completitud de la información, por favor, póngase en contacto con Holmatro (T +31 (0)162-751500). Nada de lo que aparece en este impreso puede ser copiado y/o divulgado de ninguna forma sin la autorización explícita de Holmatro.