

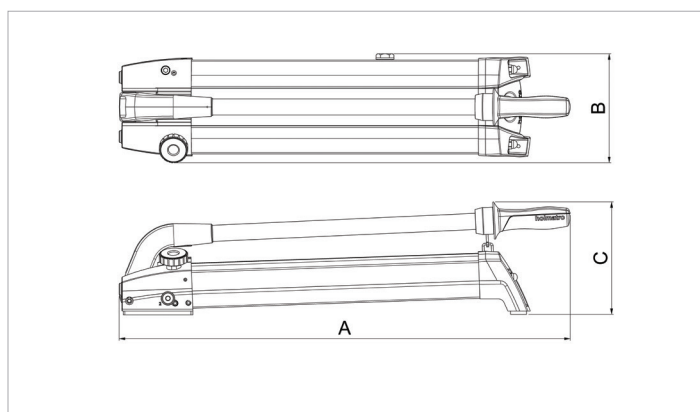
Karta specyfikacji technicznych

PA 18 H 2 | Pompa ręczna

Specyfikacje		
numer artykułu		100.142.035
krótki opis		Pompa ręczna
model		PA 18 H 2
maks. ciśnienie robocze	bar/Mpa	720 / 72
skuteczna pojemność oleju	cc	1800
pojemność zbiornika oleju	cc	1990
liczba stopni		2
wydajność na 1-szym stopniu (na skok)	cc	42.8
wydajność na 2-gim stopniu (na skok)	cc	3.1
zakres ciśnienia na 1-szym stopniu	bar/Mpa	0 - 45 / 0 - 4.5
zakres ciśnienia na 2-gim stopniu	bar/Mpa	45 - 720 / 4.5 - 72
maks. siła nacisku	kg	35.0
rodzaj połączenia		3/8" NPT gwint wewnętrzny
typ działania		ręczny
opcja dwustronnego działania		tak
waga urządzenia	kg	7.6

Wymiary według rysunku technicznego		
wymiar A	mm	700
wymiar B	mm	169
wymiar C	mm	175

Akcesoria		
Zawór dwustronnego działania VM 43 L		100.182.175
Zestaw manometru do zaworu VM 43 L		100.182.216



holmatro.com

© Holmatro 2024-04-15

Mimo iż treść niniejszego dokumentu przygotowano z dochowaniem możliwie największej staranności, może zdarzyć się, że zawarte w nim informacje są nieprawidłowe lub niekompletne. Firma Holmatro B.V. i powiązane z nią spółki (zwane dalej: Holmatro) nie ponoszą jakiegokolwiek odpowiedzialności za konsekwencje działań podjętych na podstawie niniejszego dokumentu. Wartości mogą być odmienne od pomiarów producenta. W razie jakichkolwiek wątpliwości dotyczących prawidłowości lub kompletności informacji prosimy kontaktować się z firmą Holmatro (T +31 (0)162-751500). Zabrania się kopiowania i/lub rozpowszechniania jakiegokolwiek fragmentu niniejszego dokumentu w jakikolwiek sposób, bez wyraźnej zgody firmy Holmatro.