

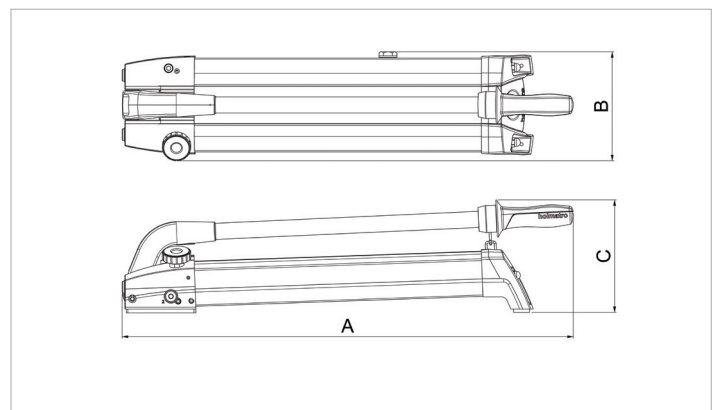
## Technisches Datenblatt

# PA 18 H 2 | Handpumpe

Technische Daten		
Artikelnummer		100.142.035
kurze Beschreibung		Handpumpe
Modell		PA 18 H 2
max. Betriebsdruck	bar/Mpa	720 / 72
Kapazität Öltank (effektiv)	cc	1800
Kapazität Öltank	cc	1990
Anzahl Stufen		2
1. Stufe Leistung (pro Hub)	cc	42.8
2. Stufe Leistung (pro Hub)	cc	3.1
1. Stufe Druckbereich	bar/Mpa	0 - 45 / 0 - 4.5
2. Stufe Druckbereich	bar/Mpa	45 - 720 / 4.5 - 72
max. Bedienkraft	kg	35.0
Verbindung		3/8" NPT innengewinde
Bedienungs Typ		Handbedient
doppeltwirkend optional		ja
Gewicht, einsatzbereit	kg	7.6

Technische Zeichnung Abmessungen		
Abmessung A	mm	700
Abmessung B	mm	169
Abmessung C	mm	175

Zubehör		
Doppeltwirkendes Ventil VM 43 L		100.182.175
Manometerstecksatz Ø 60 - VM 43 L Ventil		100.182.216



[holmatro.com](https://www.holmatro.com)

© Holmatro 2024-04-15

Obwohl große Sorgfalt auf den Inhalt des Druckwerks verwendet wurde, kann es vorkommen, dass der Inhalt des Druckwerks unrichtig oder unvollständig ist. Holmatro B.V. und die mit ihr liierten Betriebe (in der Folge: Holmatro) übernehmen keine Verantwortung für die Folgen von Unvollständigkeiten oder Unrichtigkeiten des Inhalts des Druckwerks. Die Werte können im Rahmen der Fertigungstoleranzen abweichen. Bei Zweifel an der Richtigkeit oder Vollständigkeit der Information sollten Sie Kontakt mit Holmatro aufnehmen (T +31 (0)162-751480). Nichts aus diesem Druckwerk darf auf irgendeine Weise ohne die ausdrückliche Genehmigung von Holmatro vervielfältigt werden.