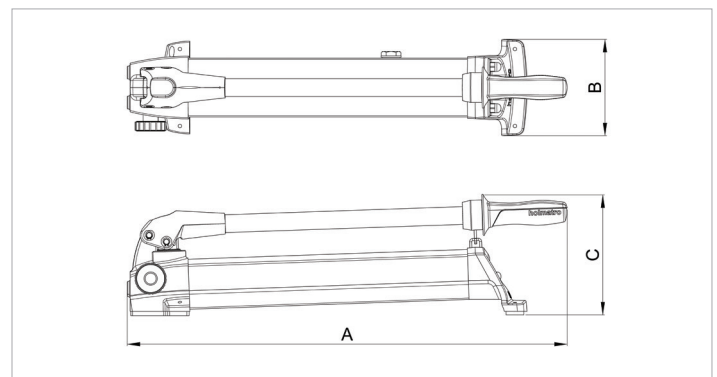


Ficha de especificaciones técnicas

PA 09 H 2 | Bomba manual

Especificaciones		
nº de artículo		100.142.034
descripción breve		Bomba manual
modelo		PA 09 H 2
presión máxima de trabajo	psi	10443
capacidad efectiva del depósito de aceite	oz	30.4
capac. del depósito de aceite	oz	33.8
número de etapas		2
1er etapa de salida (por carrera)	oz	0.74
2º etapa de salida (por carrera)	oz	0.070
rango de presión de la 1a etapa	psi	0 - 653
rango de presión de la 2a etapa	psi	653 - 10443
máx. fuerza de funcionamiento	lb	72.8
conexión		3/8" NPT rosca hembra
tipo de motor		mano
doble efecto opcional		no
peso, listo para su uso	lb	10.4

Dimensiones Dibujo técnico		
dimensión A	in	24.4
dimensión B	in	5.3
dimensión C	in	6.7



holmatro.com

© Holmatro 2023-11-30

Aunque haya sido redactada con la mayor atención, es posible que la información contenida en este impreso sea incorrecta o incompleta. Holmatro B.V. y sus empresas filiales (en lo sucesivo: Holmatro) no se hacen responsables de ninguna manera de las consecuencias de las actividades iniciadas sobre la base de la información de este impreso. Los valores pueden variar dentro de las tolerancias de fabricación. Si tiene cualquier duda acerca de la exactitud o completitud de la información, por favor, póngase en contacto con Holmatro (T +31 (0)162-751500). Nada de lo que aparece en este impreso puede ser copiado y/o divulgado de ninguna forma sin la autorización explícita de Holmatro.