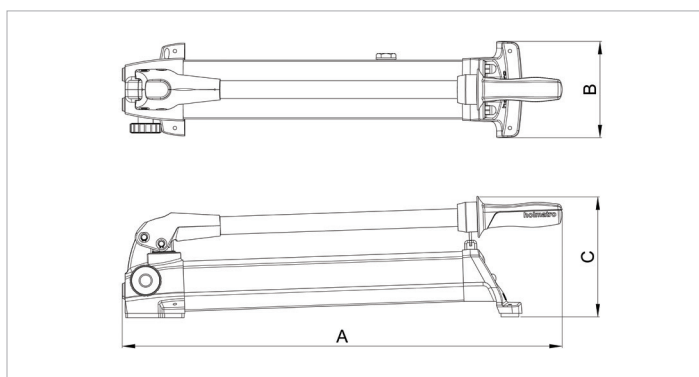


## Folha de especificações técnicas

# PA 09 H 2 | Bomba manual

Especificações		
número de artigo		100.142.034
breve descrição		Bomba manual
modelo		PA 09 H 2
pressão de trabalho máx.	psi	10443
tanque de óleo da capa. (em vigor )	oz	30.4
tanque de óleo da capacidade	oz	33.8
número de fases		2
output 1ª etapa (por curso)	oz	0.74
output 2ª etapa (por curso)	oz	0.070
intervalo de pressão na 1ª fase	psi	0 - 653
intervalo de pressão na 2ª fase	psi	653 - 10443
máx. força operacional	lb	72.8
conexão		3/8" NPT rosca interior
tipo de operador		mão
dúpla ação opcional		não
peso, pronto para uso	lb	10.4

Dimensões de desenho técnico		
dimensão A	in	24.4
dimensão B	in	5.3
dimensão C	in	6.7



holmatro.com

© Holmatro 2023-11-30

Embora este conteúdo tenha sido alvo da máxima atenção, é possível que a informação neste impresso esteja incorreta ou incompleta. A Holmatro B.V. e as suas afiliadas (a seguir designada: Holmatro) não podem ser responsabilizadas, em nenhuma circunstância, pelas consequências das atividades levadas a cabo com base neste impresso. Os valores podem variar consoante as medições efetuadas pelo fabricante. Caso tenha alguma dúvida acerca da exatidão ou integralidade da informação, deverá contactar a Holmatro (T +31 (0)162-751500). Nenhuma parte deste impresso pode ser copiada e/ou publicada de forma alguma, sem a autorização explícita da Holmatro.