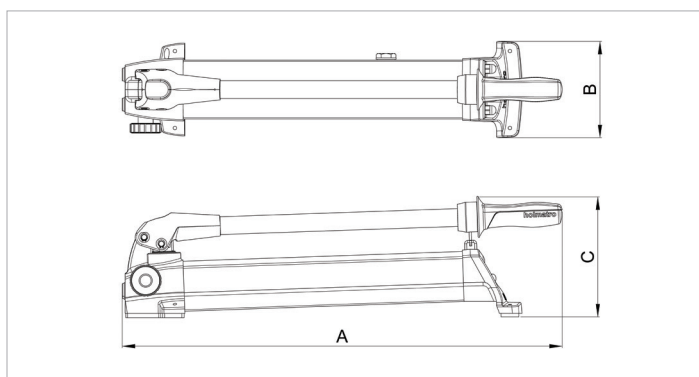


Feuille de caractéristiques techniques

PA 04 H 2 | Pompe à main

Caractéristiques		
numéro article		100.142.033
description brève		Pompe à main
modèle		PA 04 H 2
pression de travail max.	psi	10443
capa. réservoir d'huile (effect.)	oz	13.5
capacité réservoir d'huile	oz	16.9
nombre d'étages		2
débit 1ère étage (par course)	oz	0.62
débit 2ème étage (par course)	oz	0.050
plage de pression 1ère étage	psi	0 - 653
plage de pression 2ème étage	psi	653 - 10443
force d'opération max.	lb	70.5
raccordement		3/8" NPT femelle
type d'opérateur		à main
double effet optionelle		non
poids, prêt à l'emploi	lb	7.5

Dimensions du dessin technique		
dimension A	in	17.1
dimension B	in	5.3
dimension C	in	6.5



holmatro.com

© Holmatro 2023-11-30

Malgré l'attention portée au contenu, il est possible que les informations imprimées sur ce support imprimé soient incorrectes ou incomplètes. Holmatro B.V. et ses entreprises affiliées (ci-après : Holmatro) ne peuvent être tenues responsables de toute conséquence découlant d'activités entreprises sur la base de ce support imprimé. Les valeurs peuvent varier selon les mesures du fabricant. En cas de doute concernant l'exactitude ou l'exhaustivité des informations, contactez Holmatro (T : +31 (0)162-751500). Ce guide ne doit pas être copié et / ou rendu public d'aucune façon sans l'autorisation explicite d'Holmatro.