

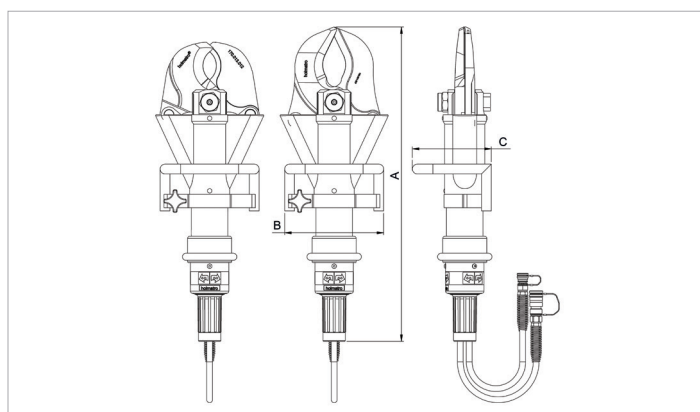
Karta specyfikacji technicznych

ICU 40 A 30 | Nożyce przenośne

Specyfikacje		
numer artykułu		170.012.047
model		ICU 40 A 30
rodzaj ostrza		30 standard
typ nożyc		przenośne
krótki opis		Nożyce przenośne
maks. ciśnienie robocze	bar/Mpa	500 / 50
maks. rozwarcie ostrzy	mm	181
maks. siła cięcia	kN/t	644 / 65.7
zawartość oleju (skuteczna)	cc	163
waga urządzenia	kg	19.4
zakres temperatur	°C	-20 +80

Wymiary według rysunku technicznego		
wymiar A	mm	775
wymiar B	mm	270
wymiar C	mm	218

Akcesoria		
Wózek ICU		170.182.003
Zestaw ostrzy 20 Krótkie, ICU 40		170.013.063



holmatro.com

© Holmatro 2024-05-28

Mimo iż treść niniejszego dokumentu przygotowano z dochowaniem możliwie największej staranności, może zdarzyć się, że zawarte w nim informacje są nieprawidłowe lub niekompletne. Firma Holmatro B.V. i powiązane z nią spółki (zwane dalej: Holmatro) nie ponoszą jakiegokolwiek odpowiedzialności za konsekwencje działań podjętych na podstawie niniejszego dokumentu. Wartości mogą być odmienne od pomiarów producenta. W razie jakichkolwiek wątpliwości dotyczących prawidłowości lub kompletności informacji prosimy kontaktować się z firmą Holmatro (T +31 (0)162-751500). Zabrania się kopiowania i/lub rozpowszechniania jakiegokolwiek fragmentu niniejszego dokumentu w jakikolwiek sposób, bez wyraźnej zgody firmy Holmatro.