

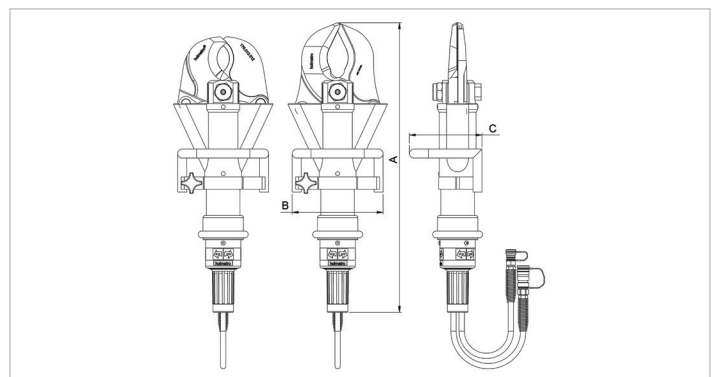
Feuille de caractéristiques techniques

ICU 40 A 30 | Cisaille mobile

Caractéristiques		
numéro article		170.012.047
modèle		ICU 40 A 30
pression de travail max.	psi	7252
type de lame		30 Standard
type de cisaille		mobile
description brève		Cisaille mobile
force de coupe max.	lbf	144777
ouverture de coupe max.	in	7.1
qté huile nécessaire (effectif)	oz	5.5
poids, prêt à l'emploi	lb	42.8
plage de température	°F	-4 +176

Dimensions du dessin technique		
dimension A	in	30.5
dimension B	in	10.6
dimension C	in	8.6

Accessoires		
Diabie ICU		170.182.003
Jeu de Lames		170.013.063



holmatro.com

© Holmatro 2024-05-28

Malgré l'attention portée au contenu, il est possible que les informations imprimées sur ce support imprimé soient incorrectes ou incomplètes. Holmatro B.V. et ses entreprises affiliées (ci-après : Holmatro) ne peuvent être tenues responsables de toute conséquence découlant d'activités entreprises sur la base de ce support imprimé. Les valeurs peuvent varier selon les mesures du fabricant. En cas de doute concernant l'exactitude ou l'exhaustivité des informations, contactez Holmatro (T : +31 (0)162-751500). Ce guide ne doit pas être copié et / ou rendu public d'aucune façon sans l'autorisation explicite d'Holmatro.