

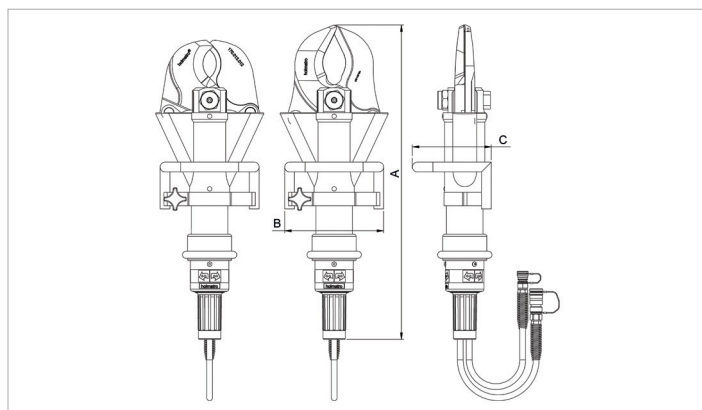
技术参数表

ICU 40 A 30 | 移动剪切钳

技术参数表		
订购号		170.012.047
型号		ICU 40 A 30
刀具类型		30 Standard
剪切钳类型		移动式
简要说明		移动剪切钳
最大工作压力	巴/兆帕	500 / 50
最大剪切开口	毫米	181
最大剪切力	千牛/吨	644 / 65.7
所需含油量 (有效)	立方厘米	163
待用重量	千克	19.4
温度范围	°C	-20 +80

技术图纸尺寸		
尺寸 A	毫米	775
尺寸 B	毫米	270
尺寸 C	毫米	218

配件		
运货车 ICU		170.182.003
刀具套件 20 Short		170.013.063



holmatro.com

© Holmatro 2024-05-28

尽管本印刷品的编写工作极为细致，但仍有可能存在不正确或不完整的信息。Holmatro B.V. 及子公司（以后简称：荷马特）不对基于此印刷品采取行动而造成的后果承担任何形式的责任。如果您对此信息的正确性和完整性有任何疑问，请联系我公司（电话号码：+31 (0)162-589200）。未经荷马特授权，禁止以任何方式复制和/或公开本印刷品的任何内容。