

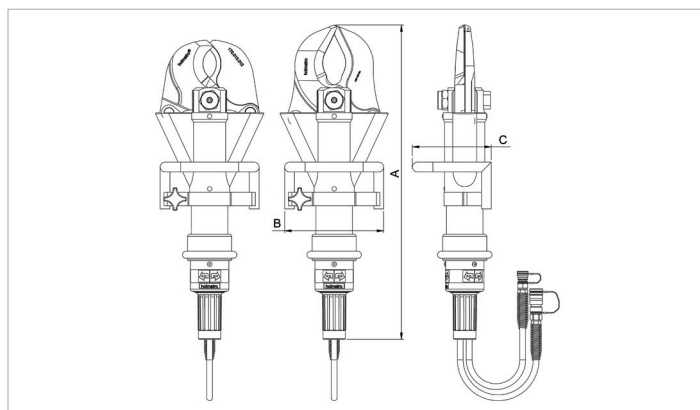
Technisch specificatieblad

ICU 40 A 20 | Mobiele schaar

Technische gegevens		
artikelnummer		170.012.042
model		ICU 40 A 20
mestype		20 Short
schaartype		mobiel
korte omschrijving		Mobiele schaar
max. werkdruk	bar/Mpa	500 / 50
max. mesopening	mm	102
max. knipkracht	kN/t	594 / 60.6
vereiste olie-inhoud (effectief)	cc	163
gewicht, gebruiksklaar	kg	19.0
temperatuurbereik	°C	-20 +80
Catalysator	%	99

Technische tekening afmetingen		
afmeting A	mm	720
afmeting B	mm	270
afmeting C	mm	218

Accessoires	
Steekwagen ICU	170.182.003
Messenset 30 Standaard (ICU 40)	170.013.064



[holmatro.com](https://www.holmatro.com)

© Holmatro 2024-07-04

Hoewel aan de inhoud van het drukwerk grote zorg is besteed, kan het voorkomen dat de inhoud van het drukwerk onjuist of onvolledig is. Holmatro B.V. en de aan haar gelieerde bedrijven (hierna: Holmatro) aanvaarden geen aansprakelijkheid voor de gevolgen van onvolledigheden of onjuistheden van de inhoud van het drukwerk. Bij onduidelijkheid over de juistheid of de volledigheid van de informatie dient u contact op te nemen met Holmatro (T: +31 (0)162- 751480). Er mag niets van dit drukwerk veeelvoudigd worden, op welke wijze dan ook, zonder de uitdrukkelijke toestemming van Holmatro.