

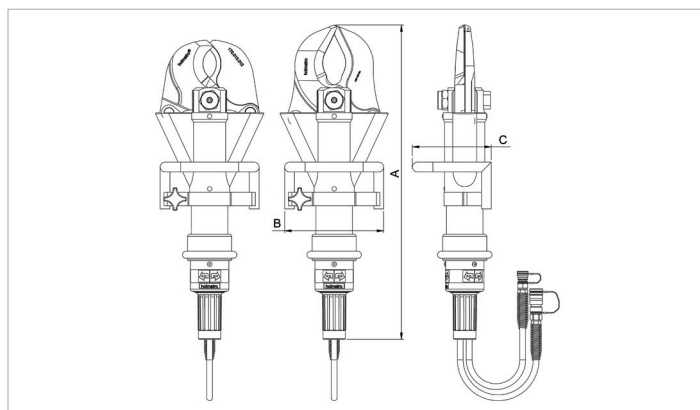
Karta specyfikacji technicznych

ICU 40 A 20 | Nożyce przenośne

Specyfikacje			
numer artykułu	170.012.042		
model	ICU 40 A 20		
rodzaj ostrza	20 short		
typ nożyc	przenośne		
krótki opis	Nożyce przenośne		
maks. ciśnienie robocze	bar/Mpa	500 / 50	
maks. rozwarcie ostrzy	mm	102	
maks. siła cięcia	kN/t	594 / 60.6	
zawartość oleju (skuteczna)	cc	163	
waga urządzenia	kg	19.0	
zakres temperatur	°C	-20 +80	

Wymiary według rysunku technicznego			
wymiar A	mm	720	
wymiar B	mm	270	
wymiar C	mm	218	

Akcesoria			
Wózek ICU	170.182.003		
Zestaw ostrzy 30 Standard	170.013.064		



holmatro.com

© Holmatro 2024-05-28

Mimo iż treść niniejszego dokumentu przygotowano z dochowaniem możliwie największej staranności, może zdarzyć się, że zawarte w nim informacje są nieprawidłowe lub niekompletne. Firma Holmatro B.V. i powiązane z nią spółki (zwane dalej: Holmatro) nie ponoszą jakiegokolwiek odpowiedzialności za konsekwencje działań podjętych na podstawie niniejszego dokumentu. Wartości mogą być odmienne od pomiarów producenta. W razie jakichkolwiek wątpliwości dotyczących prawidłowości lub kompletności informacji prosimy kontaktować się z firmą Holmatro (T +31 (0)162-751500). Zabrania się kopiowania i/lub rozpowszechniania jakiegokolwiek fragmentu niniejszego dokumentu w jakikolwiek sposób, bez wyraźnej zgody firmy Holmatro.