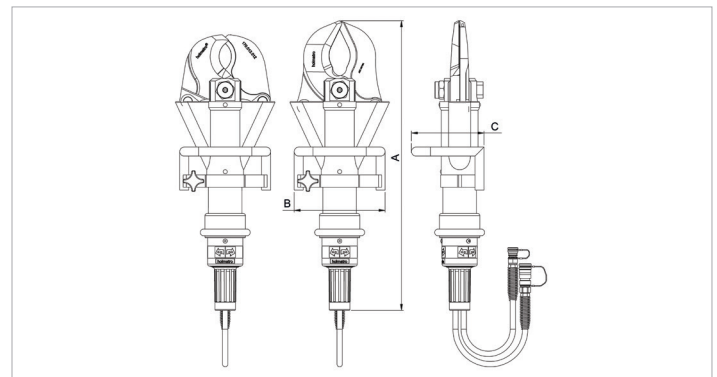


ICU 40 A 20 | Cizalla portátil

Especificaciones		
nº de artículo		170.012.042
modelo		ICU 40 A 20
presión máxima de trabajo	psi	7252
tipo de hoja		20 corta
tipo cutter		móvil
descripción breve		Cizalla portátil
máx. fuerza de corte	lbf	133537
máx. apertura de corte	in	4
contenido aceite req. (efec.)	oz	5.5
peso, listo para su uso	lb	41.9
rango de temperatura	°F	-4 +176

Dimensiones Dibujo técnico		
dimensión A	in	28.3
dimensión B	in	10.6
dimensión C	in	8.6

Accesorios		
Carrito ICU		170.182.003
Set de cuchillas 30 Standard		170.013.064



holmatro.com

© Holmatro 2024-05-28

Aunque haya sido redactada con la mayor atención, es posible que la información contenida en este impreso sea incorrecta o incompleta. Holmatro B.V. y sus empresas filiales (en lo sucesivo: Holmatro) no se hacen responsables de ninguna manera de las consecuencias de las actividades iniciadas sobre la base de la información de este impreso. Los valores pueden variar dentro de las tolerancias de fabricación. Si tiene cualquier duda acerca de la exactitud o completitud de la información, por favor, póngase en contacto con Holmatro (T +31 (0)162-751500). Nada de lo que aparece en este impreso puede ser copiado y/o divulgado de ninguna forma sin la autorización explícita de Holmatro.