

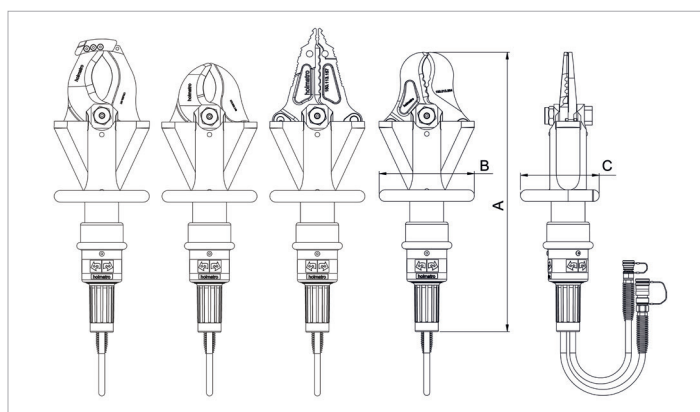
## Technisch specificatieblad

# ICU 05 A 30 | Mobiele schaar

Technische gegevens		
artikelnummer		170.012.100
model		ICU 05 A 30
mestype		30 Standard
schaartype		mobiel
korte omschrijving		Mobiele schaar
max. werkdruk	bar/Mpa	500 / 50
max. mesopening	mm	98
max. knipkracht	kN/t	124 / 12.6
vereiste olie-inhoud (effectief)	cc	37
gewicht, gebruiksklaar	kg	9.4
temperatuurbereik	°C	-20 +80
max. knip diameter power kabel	mm	70
Catalysator	%	80

Technische tekening afmetingen		
afmeting A	mm	580
afmeting B	mm	205
afmeting C	mm	170

Accessoires	
Steekwagen ICU	170.182.003
Messenset 10 Kabel (ICU 05)	170.013.058



[holmatro.com](https://www.holmatro.com)

© Holmatro 2024-07-04

Hoewel aan de inhoud van het drukwerk grote zorg is besteed, kan het voorkomen dat de inhoud van het drukwerk onjuist of onvolledig is. Holmatro B.V. en de aan haar gelieerde bedrijven (hierna: Holmatro) aanvaarden geen aansprakelijkheid voor de gevolgen van onvolledigheden of onjuistheden van de inhoud van het drukwerk. Bij onduidelijkheid over de juistheid of de volledigheid van de informatie dient u contact op te nemen met Holmatro (T: +31 (0)162- 751480). Er mag niets van dit drukwerk veeelvoudigd worden, op welke wijze dan ook, zonder de uitdrukkelijke toestemming van Holmatro.