

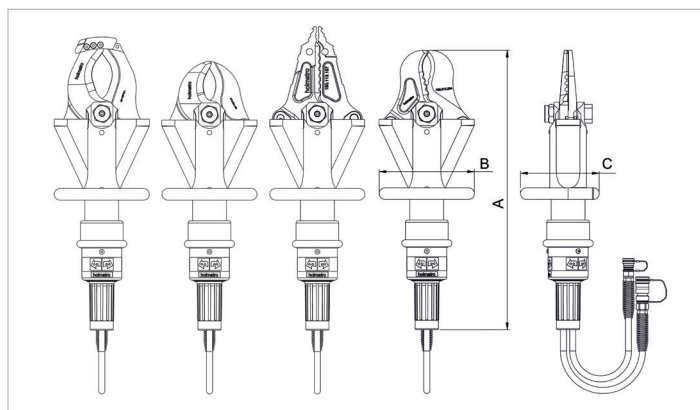
Ficha de especificaciones técnicas

ICU 05 A 30 | Cizalla portátil

Especificaciones		
nº de artículo		170.012.100
modelo		ICU 05 A 30
tipo de hoja		30 estándar
tipo cutter		móvil
descripción breve		Cizalla portátil
presión máxima de trabajo	bar/Mpa	500 / 50
máx. apertura de corte	mm	98
máx. la fuerza de corte	kN/t	124 / 12.6
contenido aceite req. (efec.)	cc	37
peso, listo para su uso	kg	9.4
rango de temperatura	°C	-20 +80

Dimensiones Dibujo técnico		
dimensión A	mm	580
dimensión B	mm	205
dimensión C	mm	170

Accesorios	
Carrito ICU	170.182.003
Set de cuchillas cable 10	170.013.058



holmatro.com

© Holmatro 2024-05-28

Aunque haya sido redactada con la mayor atención, es posible que la información contenida en este impreso sea incorrecta o incompleta. Holmatro B.V. y sus empresas filiales (en lo sucesivo: Holmatro) no se hacen responsables de ninguna manera de las consecuencias de las actividades iniciadas sobre la base de la información de este impreso. Los valores pueden variar dentro de las tolerancias de fabricación. Si tiene cualquier duda acerca de la exactitud o completitud de la información, por favor, póngase en contacto con Holmatro (T +31 (0)162-751500). Nada de lo que aparece en este impreso puede ser copiado y/o divulgado de ninguna forma sin la autorización explícita de Holmatro.