

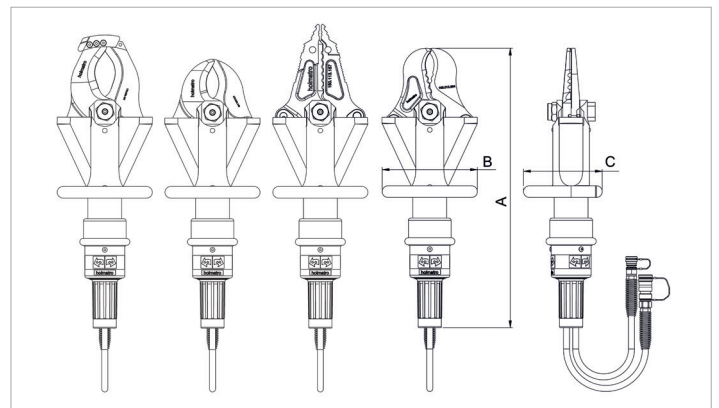
Technisches Datenblatt

ICU 05 A 30 | Mobiles Schneidgerät

Technische Daten		
Artikelnummer		170.012.100
Modell		ICU 05 A 30
Messertyp		30 Standard
Schneidgerätyp		Mobile
kurze Beschreibung		Mobiles Schneidgerät
max. Betriebsdruck	bar/Mpa	500 / 50
max. Öffnungsweite	mm	98
max. Schneidkraft	kN/t	124 / 12.6
erforderliche Ölinhalt (effektiv)	cc	37
Gewicht, einsatzbereit	kg	9.4
Temperaturbereich	°C	-20 +80

Technische Zeichnung Abmessungen		
Abmessung A	mm	580
Abmessung B	mm	205
Abmessung C	mm	170

Zubehör	
Rollwagen ICU	170.182.003
Messer, Satz 10 Kabel	170.013.058



holmatro.com

© Holmatro 2024-05-28

Obwohl große Sorgfalt auf den Inhalt des Druckwerks verwendet wurde, kann es vorkommen, dass der Inhalt des Druckwerks unrichtig oder unvollständig ist. Holmatro B.V. und die mit ihr liierten Betriebe (in der Folge: Holmatro) übernehmen keine Verantwortung für die Folgen von Unvollständigkeiten oder Unrichtigkeiten des Inhalts des Druckwerks. Die Werte können im Rahmen der Fertigungstoleranzen abweichen. Bei Zweifel an der Richtigkeit oder Vollständigkeit der Information sollten Sie Kontakt mit Holmatro aufnehmen (T +31 (0)162-751480). Nichts aus diesem Druckwerk darf auf irgendeine Weise ohne die ausdrückliche Genehmigung von Holmatro vervielfältigt werden.