

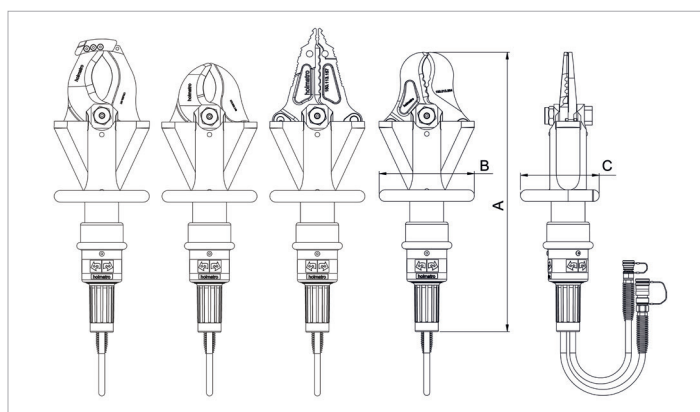
Ficha de especificaciones técnicas

ICU 05 A 10 | Cizalla portátil

Especificaciones			
nº de artículo	170.012.099		
modelo	ICU 05 A 10		
tipo de hoja	10 cable		
tipo cutter	móvil		
descripción breve	Cizalla portátil		
presión máxima de trabajo	bar/Mpa	500 / 50	
máx. apertura de corte	mm	95	
máx. la fuerza de corte	kN/t	104 / 10.6	
contenido aceite req. (efec.)	cc	37	
peso, listo para su uso	kg	10.3	
rango de temperatura	°C	-20 +80	

Dimensiones Dibujo técnico			
dimensión A	mm	630	
dimensión B	mm	205	
dimensión C	mm	170	

Accesorios			
Carrito ICU	170.182.003		
Set de cuchillas 30 estándar	170.013.056		



holmatro.com

© Holmatro 2024-05-28

Aunque haya sido redactada con la mayor atención, es posible que la información contenida en este impreso sea incorrecta o incompleta. Holmatro B.V. y sus empresas filiales (en lo sucesivo: Holmatro) no se hacen responsables de ninguna manera de las consecuencias de las actividades iniciadas sobre la base de la información de este impreso. Los valores pueden variar dentro de las tolerancias de fabricación. Si tiene cualquier duda acerca de la exactitud o completitud de la información, por favor, póngase en contacto con Holmatro (T +31 (0)162-751500). Nada de lo que aparece en este impreso puede ser copiado y/o divulgado de ninguna forma sin la autorización explícita de Holmatro.