

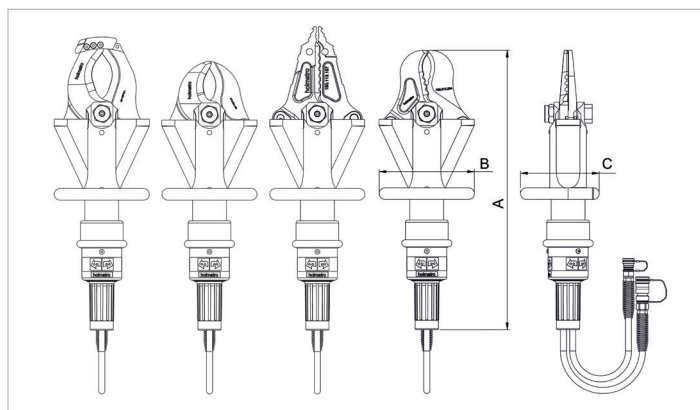
Folha de especificações técnicas

ICU 05 A 10 | Tesoura móvel

Especificações		
número de artigo		170.012.099
modelo		ICU 05 A 10
tipo lâmina		10 cabo
tipo cortador		móvel
breve descrição		Tesoura móvel
pressão de trabalho máx.	bar/Mpa	500 / 50
máx. corte de abertura	mm	95
máx. força de corte	kN/t	104 / 10.6
teor de óleo necessária (efetiva)	cc	37
peso, pronto para uso	kg	10.3
faixa de temperatura	°C	-20 +80

Dimensões de desenho técnico		
dimensão A	mm	630
dimensão B	mm	205
dimensão C	mm	170

Acessórios	
Carrinho ICU	170.182.003
Conjunto de lâminas 30 padrão	170.013.056



holmatro.com

© Holmatro 2024-05-28

Embora este conteúdo tenha sido alvo da máxima atenção, é possível que a informação neste impresso esteja incorreta ou incompleta. A Holmatro B.V. e as suas afiliadas (a seguir designada: Holmatro) não podem ser responsabilizadas, em nenhuma circunstância, pelas consequências das atividades levadas a cabo com base neste impresso. Os valores podem variar consoante as medições efetuadas pelo fabricante. Caso tenha alguma dúvida acerca da exatidão ou integralidade da informação, deverá contactar a Holmatro (T +31 (0)162-751500). Nenhuma parte deste impresso pode ser copiada e/ou publicada de forma alguma, sem a autorização explícita da Holmatro.