

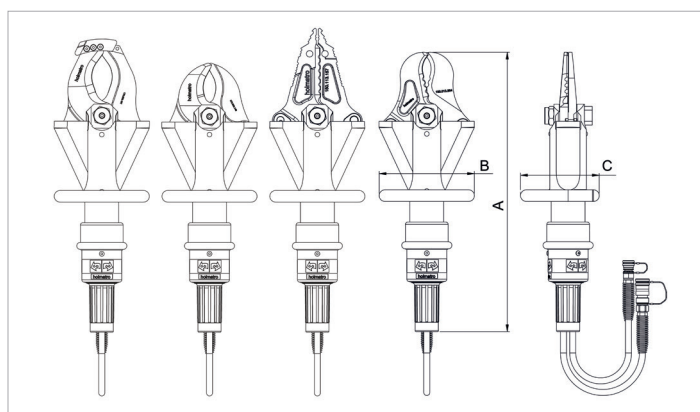
Feuille de caractéristiques techniques

ICU 05 A 10 | Cisaille mobile

Caractéristiques		
numéro article		170.012.099
modèle		ICU 05 A 10
type de lame		10 Câble
type de cisaille		mobile
description brève		Cisaille mobile
pression de travail max.	bar/Mpa	500 / 50
ouverture de coupe max.	mm	95
force de coupe max.	kN/t	104 / 10.6
qté huile nécessaire (effectif)	cc	37
poids, prêt à l'emploi	kg	10.3
plage de température	°C	-20 +80

Dimensions du dessin technique		
dimension A	mm	630
dimension B	mm	205
dimension C	mm	170

Accessoires		
Diable ICU		170.182.003
Jeu de lames 30 standard		170.013.056



holmatro.com

© Holmatro 2024-05-28

Malgré l'attention portée au contenu, il est possible que les informations imprimées sur ce support imprimé soient incorrectes ou incomplètes. Holmatro B.V. et ses entreprises affiliées (ci-après : Holmatro) ne peuvent être tenues responsables de toute conséquence découlant d'activités entreprises sur la base de ce support imprimé. Les valeurs peuvent varier selon les mesures du fabricant. En cas de doute concernant l'exactitude ou l'exhaustivité des informations, contactez Holmatro (T : +31 (0)162-751500). Ce guide ne doit pas être copié et / ou rendu public d'aucune façon sans l'autorisation explicite d'Holmatro.