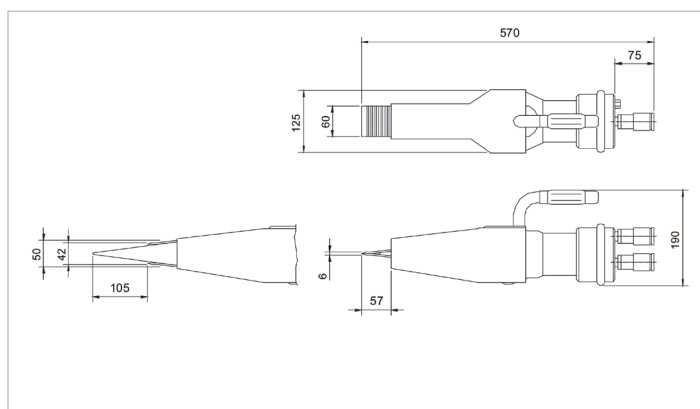


Karta specyfikacji technicznych

HWJ 25 U | Klin

| Specyfikacje | | |
|--|---------|--------------|
| numer artykułu | | 100.102.021 |
| model | | HWJ 25 U |
| krótki opis | | Klin |
| maks. ciśnienie robocze | bar/Mpa | 720 / 72 |
| nośność znamionowa | t | 24 |
| min. szerokość rozpierania | mm | 6 |
| zakres podnoszenia | mm | 51 |
| maks. siła rozpierania | kN/t | 235.4 / 24 |
| rodzaj powrotu | | hydrauliczny |
| wymagana zawartość oleju (wypchnięcie) | cc | 328 |
| wymagana zawartość oleju (powrót) | cc | 217 |
| waga urządzenia | kg | 8.1 |



holmatro.com

© Holmatro 2023-11-29

Mimo iż treść niniejszego dokumentu przygotowano z dochowaniem możliwie największej staranności, może zdarzyć się, że zawarte w nim informacje są nieprawidłowe lub niekompletne. Firma Holmatro B.V. i powiązane z nią spółki (zwane dalej: Holmatro) nie ponoszą jakiegokolwiek odpowiedzialności za konsekwencje działań podjętych na podstawie niniejszego dokumentu. Wartości mogą być odmienne od pomiarów producenta. W razie jakichkolwiek wątpliwości dotyczących prawidłowości lub kompletności informacji prosimy kontaktować się z firmą Holmatro (T +31 (0)162-751500). Zabrania się kopiowania i/lub rozpowszechniania jakiegokolwiek fragmentu niniejszego dokumentu w jakikolwiek sposób, bez wyraźnej zgody firmy Holmatro.