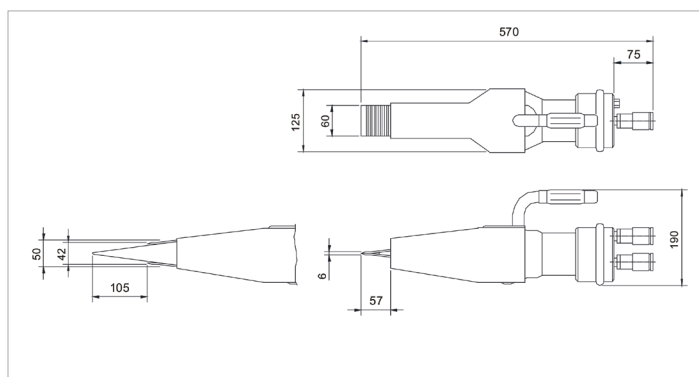


HWJ 25 U | Cunha

Especificações		
número de artigo		100.102.021
modelo		HWJ 25 U
pressão de trabalho máx.	psi	10443
breve descrição		Cunha
máx. espalhamento vigor	lbf	52920
tonelagem	lb	52911.0
min. espaço de inserção	in	0.2
levantamento de curso	in	2
tipo de retorno		hidráulico
teor de óleo necessária (imprensa)	oz	11.1
teor de óleo necessária (retirar)	oz	7.3
peso, pronto para uso	lb	17.9



holmatro.com

© Holmatro 2023-11-29

Embora este conteúdo tenha sido alvo da máxima atenção, é possível que a informação neste impresso esteja incorreta ou incompleta. A Holmatro B.V. e as suas afiliadas (a seguir designada: Holmatro) não podem ser responsabilizadas, em nenhuma circunstância, pelas consequências das atividades levadas a cabo com base neste impresso. Os valores podem variar consoante as medições efetuadas pelo fabricante. Caso tenha alguma dúvida acerca da exatidão ou integralidade da informação, deverá contactar a Holmatro (T +31 (0)162-751500). Nenhuma parte deste impresso pode ser copiada e/ou publicada de forma alguma, sem a autorização explícita da Holmatro.