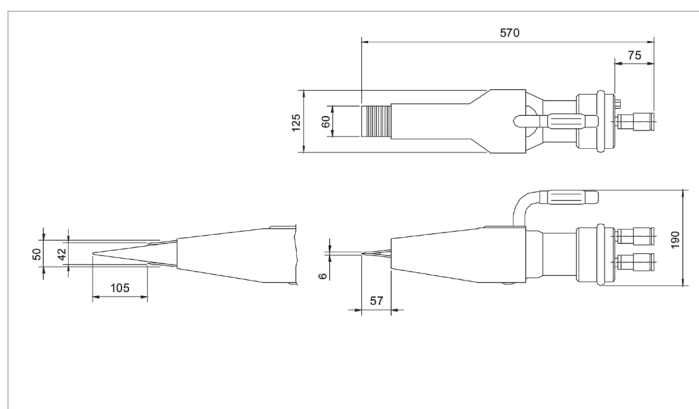


Folha de especificações técnicas

HWJ 25 U | Cunha

Especificações		
número de artigo		100.102.021
modelo		HWJ 25 U
breve descrição		Cunha
pressão de trabalho máx.	bar/Mpa	720 / 72
tonelagem	t	24
min. espaço de inserção	mm	6
levantamento de curso	mm	51
máx. força se espalhando	kN/t	235.4 / 24
tipo de retorno		hidráulico
teor de óleo necessária (imprensa)	cc	328
teor de óleo necessária (retirar)	cc	217
peso, pronto para uso	kg	8.1



holmatro.com

© Holmatro 2023-11-29

Embora este conteúdo tenha sido alvo da máxima atenção, é possível que a informação neste impresso esteja incorreta ou incompleta. A Holmatro B.V. e as suas afiliadas (a seguir designada: Holmatro) não podem ser responsabilizadas, em nenhuma circunstância, pelas consequências das atividades levadas a cabo com base neste impresso. Os valores podem variar consoante as medições efetuadas pelo fabricante. Caso tenha alguma dúvida acerca da exatidão ou integralidade da informação, deverá contactar a Holmatro (T +31 (0)162-751500). Nenhuma parte deste impresso pode ser copiada e/ou publicada de forma alguma, sem a autorização explícita da Holmatro.