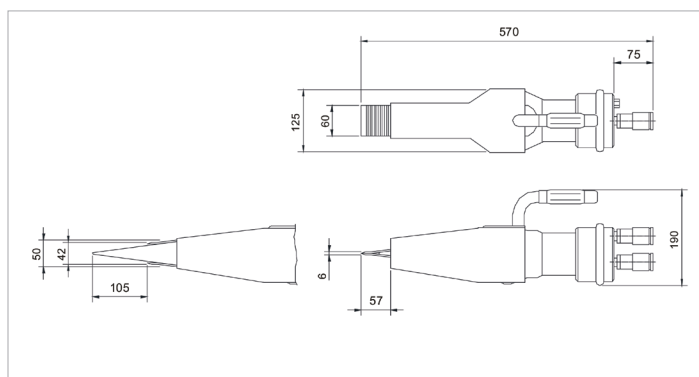


HWJ 25 U | Coin

Caractéristiques		
numéro article		100.102.021
modèle		HWJ 25 U
pression de travail max.	psi	10443
description brève		Coin
force d'écartement max.	lbf	52920
tonnage	lb	52911.0
l'espace d'insertion min.	in	0.2
course de levage	in	2
type de retour		hydraulique
contenu d'huile requis (en pousser)	oz	11.1
contenu d'huile requis (en retour)	oz	7.3
poids, prêt à l'emploi	lb	17.9



holmatro.com

© Holmatro 2023-11-29

Malgré l'attention portée au contenu, il est possible que les informations imprimées sur ce support imprimé soient incorrectes ou incomplètes. Holmatro B.V. et ses entreprises affiliées (ci-après : Holmatro) ne peuvent être tenues responsables de toute conséquence découlant d'activités entreprises sur la base de ce support imprimé. Les valeurs peuvent varier selon les mesures du fabricant. En cas de doute concernant l'exactitude ou l'exhaustivité des informations, contactez Holmatro (T : +31 (0)162-751500). Ce guide ne doit pas être copié et / ou rendu public d'aucune façon sans l'autorisation explicite d'Holmatro.