

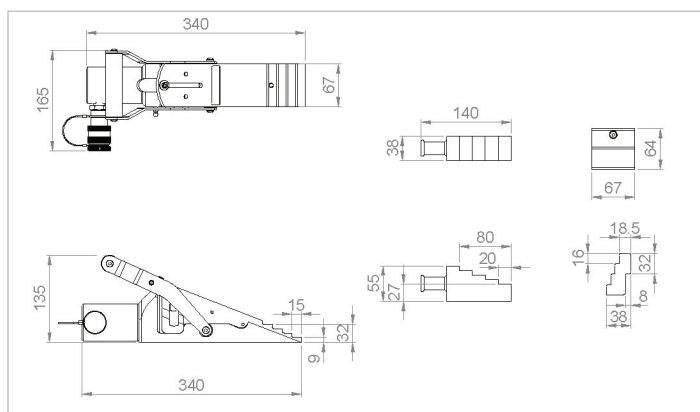
Technisch specificatieblad

HVLW 16 S 2 | Verticale hefwig

Technische gegevens		
artikelnummer		100.112.104
model		HVLW 16 S 2
korte omschrijving		Verticale hefwig
max. werkdruk	bar/Mpa	720 / 72
tonnage	t	16
min. inschuifruimte	mm	9
slaglengte heffen	mm	20
max. spreidkracht	kN/t	156.6 / 16
vereiste olie-inhoud (effectief)	cc	75
retourtype		veer
gewicht, gebruiksklaar	kg	8.8

Standaard geleverd met

- Veiligheidsblok
- Tredeblok
- Vetspuit
- Vetpatroon Molykote®
- Plastic opbergkoffer



holmatro.com

© Holmatro 2023-11-29

Hoewel aan de inhoud van het drukwerk grote zorg is besteed, kan het voorkomen dat de inhoud van het drukwerk onjuist of onvolledig is. Holmatro B.V. en de aan haar gelieerde bedrijven (hierna: Holmatro) aanvaarden geen aansprakelijkheid voor de gevolgen van onvolledigheden of onjuistheden van de inhoud van het drukwerk. Bij onduidelijkheid over de juistheid of de volledigheid van de informatie dient u contact op te nemen met Holmatro (T: +31 (0)162- 751480). Er mag niets van dit drukwerk veeelvoudigd worden, op welke wijze dan ook, zonder de uitdrukkelijke toestemming van Holmatro.