

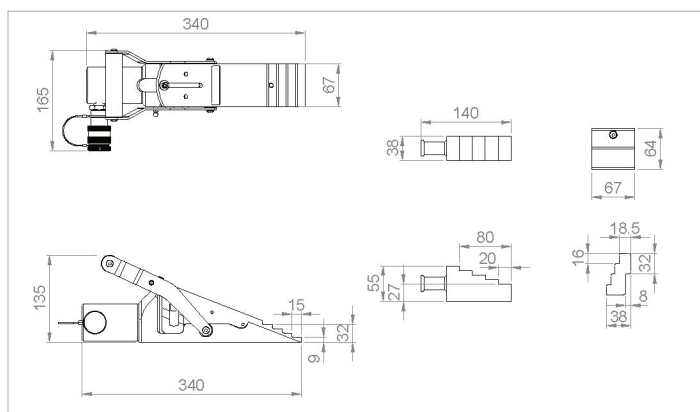
Folha de especificações técnicas

HVLW 16 S 2 | Cunha de elevação vertical

Especificações		
número de artigo		100.112.104
modelo		HVLW 16 S 2
breve descrição		Cunha de elevação vertical
pressão de trabalho máx.	bar/Mpa	720 / 72
tonelagem	t	16
min. espaço de inserção	mm	9
levantamento de curso	mm	20
máx. força se espalhando	kN/t	156.6 / 16
teor de óleo necessária (efetiva)	cc	75
tipo de retorno		mola
peso, pronto para uso	kg	8.8

Fornecida de série com

- Bloco de segurança
- Bloco em escada
- Pistola de lubrificação
- Cartucho de massa lubrificante Molykote®
- De origem numa bolsa de transporte de plástico



holmatro.com

© Holmatro 2023-12-12

Embora este conteúdo tenha sido alvo da máxima atenção, é possível que a informação neste impresso esteja incorreta ou incompleta. A Holmatro B.V. e as suas afiliadas (a seguir designada: Holmatro) não podem ser responsabilizadas, em nenhuma circunstância, pelas consequências das atividades levadas a cabo com base neste impresso. Os valores podem variar consoante as medições efetuadas pelo fabricante. Caso tenha alguma dúvida acerca da exatidão ou integralidade da informação, deverá contactar a Holmatro (T +31 (0)162-751500). Nenhuma parte deste impresso pode ser copiada e/ou publicada de forma alguma, sem a autorização explícita da Holmatro.