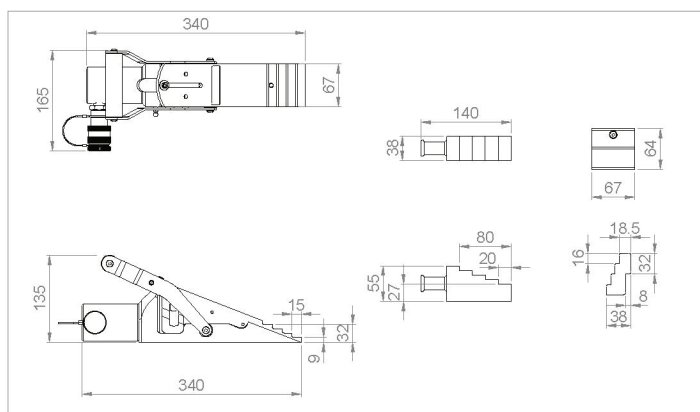


## Feuille de caractéristiques techniques

# HVLW 16 S 2 | Coin de levage vertical

Caractéristiques		
numéro article		100.112.104
modèle		HVLW 16 S 2
description brève		Coin de levage vertical
pression de travail max.	bar/Mpa	720 / 72
tonnage	t	16
l'espace d'insertion min.	mm	9
course de levage	mm	20
force d'écartement max.	kN/t	156.6 / 16
qté huile nécessaire (effectif)	cc	75
type de retour		ressort
poids, prêt à l'emploi	kg	8.8

Offre standard	
• Bloc de sécurité	
• Cale étagée	
• Pistolet graisseur	
• Cartouche de graisse Molycote®	
• Boîte de transport/de stockage en plastique	



[holmatro.com](http://holmatro.com)

© Holmatro 2023-12-12

Malgré l'attention portée au contenu, il est possible que les informations imprimées sur ce support imprimé soient incorrectes ou incomplètes. Holmatro B.V. et ses entreprises affiliées (ci-après : Holmatro) ne peuvent être tenues responsables de toute conséquence découlant d'activités entreprises sur la base de ce support imprimé. Les valeurs peuvent varier selon les mesures du fabricant. En cas de doute concernant l'exactitude ou l'exhaustivité des informations, contactez Holmatro (T : +31 (0)162-751500). Ce guide ne doit pas être copié et / ou rendu public d'aucune façon sans l'autorisation explicite d'Holmatro.