

Feuille de caractéristiques techniques

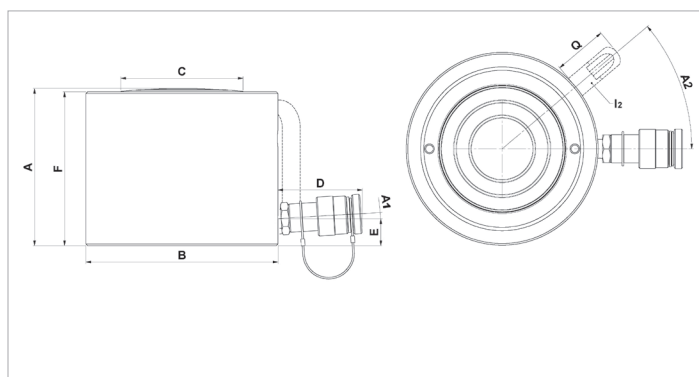
HSC 30 S 5 | Vérin à course courte

Caractéristiques		
numéro article		100.112.302
description brève		Vérin à course courte
modèle		HSC 30 S 5
pression de travail max.	psi	10443
tonnage	lb	66139.0
course	in	2
hauteur rentré	in	4.2
capacité	lbf	71512
surface effective de pression	sq. in.	6.9
qté huile nécessaire (effectif)	oz	7.5
raccordement		A 118
type de vérin		course courte
type d'action		simple
type de retour		ressort
matière		acier
poids, prêt à l'emploi	lb	13.4
ASME		B30.1

Dimensions du dessin technique		
dimension A	in	4.2
dimension B	in	4.1
dimension C	in	2.4
dimension D	in	3
dimension E	in	0.7
dimension F	in	4.1

Offre standard

- Joint racler
 - Protège contre la pollution
 - Augmente la durée de vie
- Joint supérieur pour une excellente étanchéité statique et dynamique
- Piston cannelé, aucune tête nécessaire
- Raccord femelle à haut débit A118



holmatro.com

© Holmatro 2023-12-05

Malgré l'attention portée au contenu, il est possible que les informations imprimées sur ce support imprimé soient incorrectes ou incomplètes. Holmatro B.V. et ses entreprises affiliées (ci-après : Holmatro) ne peuvent être tenues responsables de toute conséquence découlant d'activités entreprises sur la base de ce support imprimé. Les valeurs peuvent varier selon les mesures du fabricant. En cas de doute concernant l'exactitude ou l'exhaustivité des informations, contactez Holmatro (T : +31 (0)162-751500). Ce guide ne doit pas être copié et / ou rendu public d'aucune façon sans l'autorisation explicite d'Holmatro.