

## Technisches Datenblatt

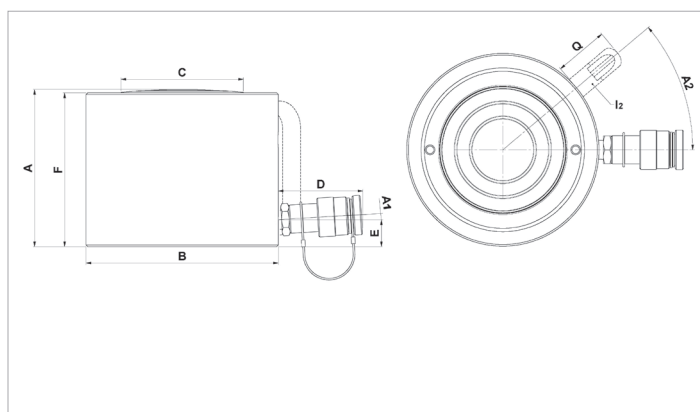
# HSC 100 S 5 | Kurzhubzylinder

Technische Daten		
Artikelnummer		100.112.304
kurze Beschreibung		Kurzhubzylinder
Modell		HSC 100 S 5
max. Betriebsdruck	bar/Mpa	720 / 72
Tonnage	t	100
Hub	mm	50
Bauhöhe	mm	141
Kapazität	kN/t	1030.6 / 105.1
effective Druckfläche	cm <sup>2</sup>	143.1
erforderliche Ölinhalt (effektiv)	cc	716
Verbindung		A 118
Zylindertyp		Kurzhub
Ausführung		einfach
Rücklauftyp		Feder
Material		Stahl
Gewicht, einsatzbereit	kg	22.2
ASME		B30.1

Technische Zeichnung Abmessungen		
Abmessung A	mm	141
Abmessung B	mm	173
Abmessung C	mm	110
Abmessung D	mm	76
Abmessung E	mm	24
Abmessung F	mm	139
Abmessung Q	mm	49
Winkel A2	°	40
I-Typ		[I2]

### Standardmäßig geliefert mit

- Schmutzabstreifer
  - Schützt vor Verschmutzung
  - Erhöht die Lebensdauer
- Hervorragender Dichtung für eine ausgezeichnete statische und dynamische Abdichtung
- Verzahnter Kolbenstange, kein Druckstück erforderlich
- Kupplungsdose mit hohem Durchfluss A118



holmatro.com

© Holmatro 2023-12-05

Obwohl große Sorgfalt auf den Inhalt des Druckwerks verwendet wurde, kann es vorkommen, dass der Inhalt des Druckwerks unrichtig oder unvollständig ist. Holmatro B.V. und die mit ihr liierten Betriebe (in der Folge: Holmatro) übernehmen keine Verantwortung für die Folgen von Unvollständigkeiten oder Unrichtigkeiten des Inhalts des Druckwerks. Die Werte können im Rahmen der Fertigungstoleranzen abweichen. Bei Zweifel an der Richtigkeit oder Vollständigkeit der Information sollten Sie Kontakt mit Holmatro aufnehmen (T +31 (0)162-751480). Nichts aus diesem Druckwerk darf auf irgendeine Weise ohne die ausdrückliche Genehmigung von Holmatro vervielfältigt werden.