

Folha de especificações técnicas

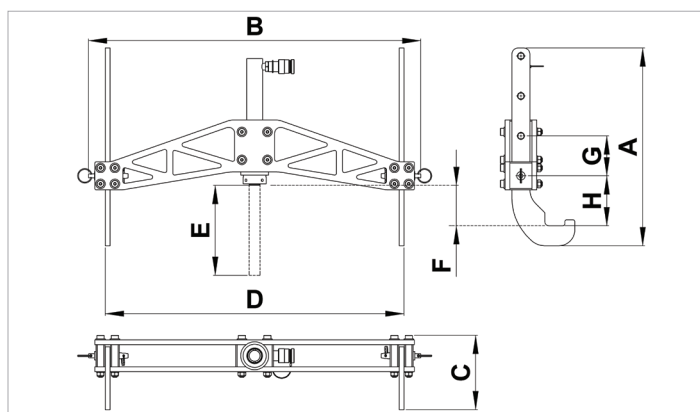
HRH 5 S 17.5 | Gancho de suspensão

Especificações		
número de artigo		101.002.744
breve descrição		Gancho de suspensão
modelo		HRH 5 S 17.5
pressão de trabalho máx.	bar/Mpa	720 / 72
tonelagem	t	5
curso	mm	175
capacidade	kN/t	50 / 5.1
área de pressão eficaz	cm ²	7.1
teor de óleo necessária (efetiva)	cc	159
peso, pronto para uso	kg	20.0

Dimensões de desenho técnico		
dimensão A	mm	420
dimensão B	mm	832
dimensão C	mm	186
dimensão D	mm	748
dimensão E	mm	175
dimensão F	mm	101
dimensão H	mm	125

Fornecida de série com

- Cilindro multifunções HGC 5 S 17.5.
- Bomba manual PA 04 com conjunto de manómetro de pressão e ligação para mangueira de extensão.
- Mangueira de extensão de 5 metros: VL 5 SOU.



holmatro.com

© Holmatro 2024-08-15

Embora este conteúdo tenha sido alvo da máxima atenção, é possível que a informação neste impresso esteja incorreta ou incompleta. A Holmatro B.V. e as suas afiliadas (a seguir designada: Holmatro) não podem ser responsabilizadas, em nenhuma circunstância, pelas consequências das atividades levadas a cabo com base neste impresso. Os valores podem variar consoante as medições efetuadas pelo fabricante. Caso tenha alguma dúvida acerca da exatidão ou integralidade da informação, deverá contactar a Holmatro (T +31 (0)162-751500). Nenhuma parte deste impresso pode ser copiada e/ou publicada de forma alguma, sem a autorização explícita da Holmatro.