

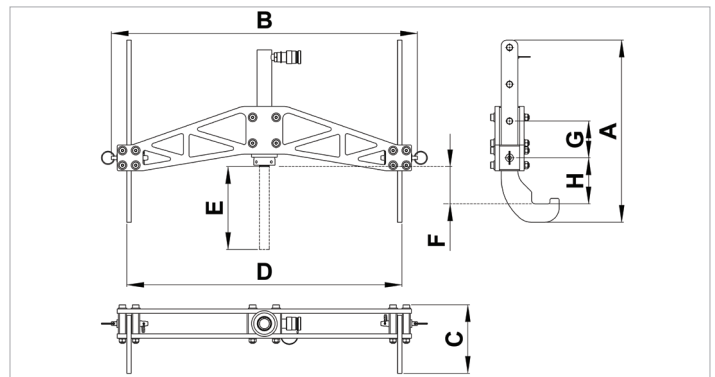
Feuille de caractéristiques techniques

HRH 5 S 17.5 | Crochet ferroviaire

Caractéristiques		
numéro article		101.002.744
description brève		Crochet ferroviaire
modèle		HRH 5 S 17.5
pression de travail max.	psi	10443
tonnage	lb	11023.0
course	in	6.9
capacité	lbf	11240
surface effective de pression	sq. in.	1.1
qté huile nécessaire (effectif)	oz	5.4
poids, prêt à l'emploi	lb	44.1

Dimensions du dessin technique		
dimension A	in	16.5
dimension B	in	32.8
dimension C	in	7.3
dimension D	in	29.5
dimension E	in	6.9
dimension F	in	4
dimension H	in	4.9

Offre standard		
<ul style="list-style-type: none"> • Vérin multifonction HGC 5 S 17.5. • Pompe à main PA 04 avec jeu de manomètres et raccord pour flexible d'allongement. • Flexible d'allongement de 5 mètres : VL 5 SOU. 		



holmatro.com

© Holmatro 2024-08-15

Malgré l'attention portée au contenu, il est possible que les informations imprimées sur ce support imprimé soient incorrectes ou incomplètes. Holmatro B.V. et ses entreprises affiliées (ci-après : Holmatro) ne peuvent être tenues responsables de toute conséquence découlant d'activités entreprises sur la base de ce support imprimé. Les valeurs peuvent varier selon les mesures du fabricant. En cas de doute concernant l'exactitude ou l'exhaustivité des informations, contactez Holmatro (T : +31 (0)162-751500). Ce guide ne doit pas être copié et / ou rendu public d'aucune façon sans l'autorisation explicite d'Holmatro.