

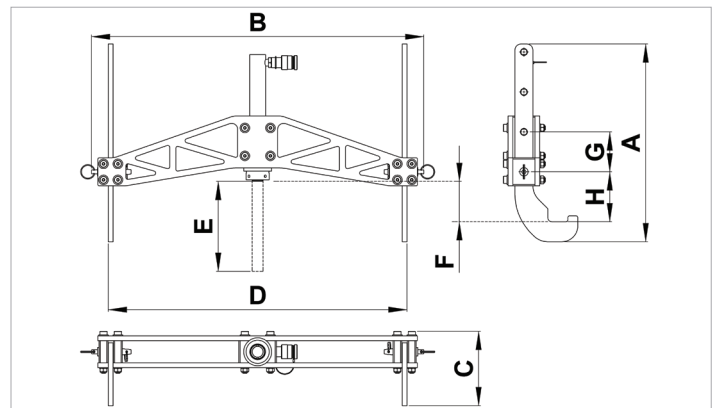
Technisches Datenblatt

HRH 5 S 17.5 | Schienenhaken

Technische Daten		
Artikelnummer		101.002.744
kurze Beschreibung		Schienenhaken
Modell		HRH 5 S 17.5
max. Betriebsdruck	bar/Mpa	720 / 72
Tonnage	t	5
Hub	mm	175
Kapazität	kN/t	50 / 5.1
effective Druckfläche	cm ²	7.1
erforderliche Ölinhalt (effektiv)	cc	159
Gewicht, einsatzbereit	kg	20.0

Technische Zeichnung Abmessungen		
Abmessung A	mm	420
Abmessung B	mm	832
Abmessung C	mm	186
Abmessung D	mm	748
Abmessung E	mm	175
Abmessung F	mm	101
Abmessung H	mm	125

Standardmäßig geliefert mit	
•	Mehrzweckzylinder HGC 5 S 17,5.
•	Handpumpe PA 04 inkl. Manometersatz und Anschluss für Verlängerungsschlauch.
•	5 Meter Verlängerungsschlauch: VL 5 SOU.



holmatro.com

© Holmatro 2024-08-15

Obwohl große Sorgfalt auf den Inhalt des Druckwerks verwendet wurde, kann es vorkommen, dass der Inhalt des Druckwerks unrichtig oder unvollständig ist. Holmatro B.V. und die mit ihr liierten Betriebe (in der Folge: Holmatro) übernehmen keine Verantwortung für die Folgen von Unvollständigkeiten oder Unrichtigkeiten des Inhalts des Druckwerks. Die Werte können im Rahmen der Fertigungstoleranzen abweichen. Bei Zweifel an der Richtigkeit oder Vollständigkeit der Information sollten Sie Kontakt mit Holmatro aufnehmen (T +31 (0)162-751480). Nichts aus diesem Druckwerk darf auf irgendeine Weise ohne die ausdrückliche Genehmigung von Holmatro vervielfältigt werden.