

## Karta specyfikacji technicznych

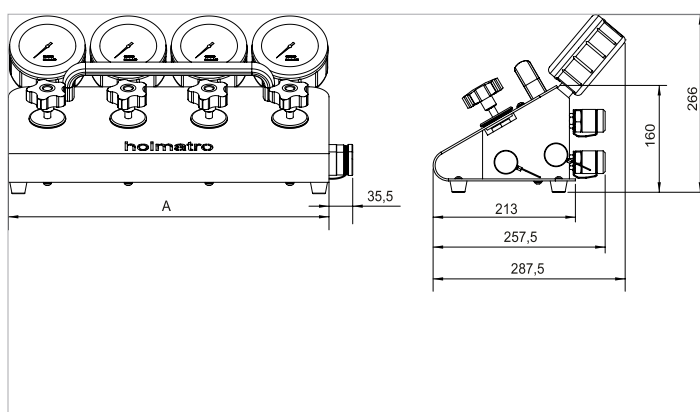
# HMS 6 C | Rozdzielacz sterujący FlowPanel

Specyfikacje		
numer artykułu		100.172.054
model		HMS 6 C
krótki opis		Rozdzielacz sterujący FlowPanel
liczba portów wyjściowych		6
złącza		tak
manometr		tak
rodzaj działania		jednostronne
waga urządzenia	kg	26.6

Wymiary według rysunku technicznego		
wymiar A	mm	722

Standardowo dostarczane z	
• Łączniki	
• Wskaźniki	

Akcesoria	
Zestaw montażowy FlowPanel HMD do pomp Vari	100.182.112
Zestaw montażowy FlowPanel HMS do pomp Vari	100.182.111



[holmatro.com](http://holmatro.com)

© Holmatro 2023-12-22

Mimo iż treść niniejszego dokumentu przygotowano z dochowaniem możliwie największej staranności, może zdarzyć się, że zawarte w nim informacje są nieprawidłowe lub niekompletne. Firma Holmatro B.V. i powiązane z nią spółki (zwane dalej: Holmatro) nie ponoszą jakiegokolwiek odpowiedzialności za konsekwencje działań podjętych na podstawie niniejszego dokumentu. Wartości mogą być odmienne od pomiarów producenta. W razie jakichkolwiek wątpliwości dotyczących prawidłowości lub kompletności informacji prosimy kontaktować się z firmą Holmatro (T +31 (0)162-751500). Zabrania się kopiowania i/lub rozpowszechniania jakiegokolwiek fragmentu niniejszego dokumentu w jakikolwiek sposób, bez wyraźnej zgody firmy Holmatro.