

Technisches Datenblatt

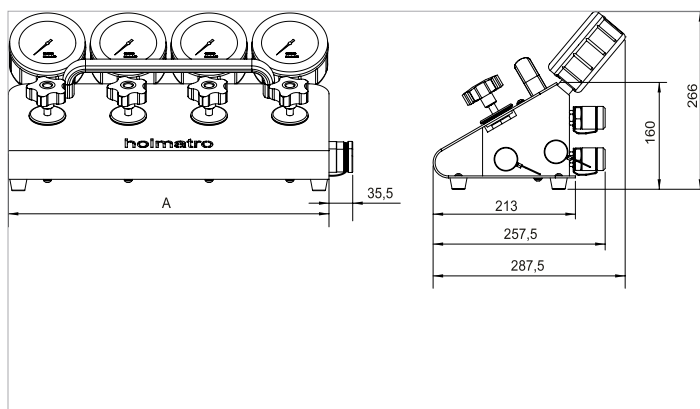
HMS 6 C | FlowPanel Ventilblöcke

Technische Daten		
Artikelnummer		100.172.054
Modell		HMS 6 C
kurze Beschreibung		FlowPanel Ventilblöcke
Anzahl Auslassöffnungen		6
Kupplungen		ja
Manometer		ja
Ausführung		einfach
Gewicht, einsatzbereit	kg	26.6

Technische Zeichnung Abmessungen		
Abmessung A	mm	722

Standardmäßig geliefert mit	
• Kupplungen	
• Messgeräten	

Zubehör	
MONTAGESATZ FLOWPANEL HMD AUF VARIPUMPE	100.182.112
MONTAGESATZ FLOWPANEL HMS AUF VARIPUMPE	100.182.111



[holmatro.com](https://www.holmatro.com)

© Holmatro 2023-12-22

Obwohl große Sorgfalt auf den Inhalt des Druckwerks verwendet wurde, kann es vorkommen, dass der Inhalt des Druckwerks unrichtig oder unvollständig ist. Holmatro B.V. und die mit ihr liierten Betriebe (in der Folge: Holmatro) übernehmen keine Verantwortung für die Folgen von Unvollständigkeiten oder Unrichtigkeiten des Inhalts des Druckwerks. Die Werte können im Rahmen der Fertigungstoleranzen abweichen. Bei Zweifel an der Richtigkeit oder Vollständigkeit der Information sollten Sie Kontakt mit Holmatro aufnehmen (T +31 (0)162-751480). Nichts aus diesem Druckwerk darf auf irgendeine Weise ohne die ausdrückliche Genehmigung von Holmatro vervielfältigt werden.