

Ficha de especificaciones técnicas

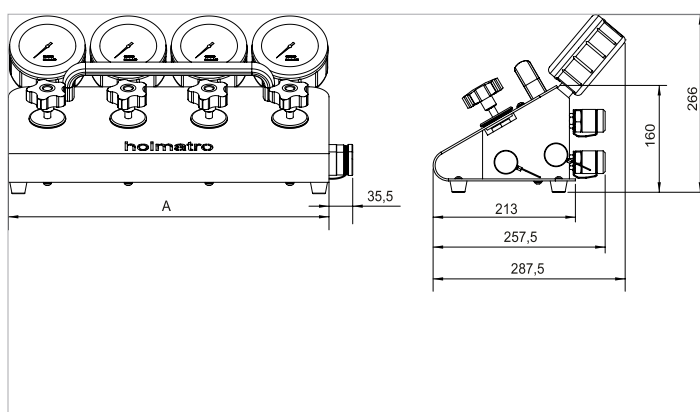
HMS 4 C | FlowPanel distribuidor de control

Especificaciones		
nº de artículo	100.172.047	
modelo	HMS 4 C	
descripción breve	FlowPanel distribuidor de control	
número de puertos de salida	4	
acopladores	sí	
manómetro	sí	
actuando tipo	simple	
peso, listo para su uso	kg	17.8

Dimensiones Dibujo técnico		
dimensión A	mm	480

Equipado de serie con	
• Acopladores	
• medidores	

Accesorios	
Conjunto montaje FlowPanel HMD en bomba variable	100.182.112
Conjunto montaje FlowPanel HMS en bomba variable	100.182.111



holmatro.com

© Holmatro 2023-12-22

Aunque haya sido redactada con la mayor atención, es posible que la información contenida en este impreso sea incorrecta o incompleta. Holmatro B.V. y sus empresas filiales (en lo sucesivo: Holmatro) no se hacen responsables de ninguna manera de las consecuencias de las actividades iniciadas sobre la base de la información de este impreso. Los valores pueden variar dentro de las tolerancias de fabricación. Si tiene cualquier duda acerca de la exactitud o completitud de la información, por favor, póngase en contacto con Holmatro (T +31 (0)162-751500). Nada de lo que aparece en este impreso puede ser copiado y/o divulgado de ninguna forma sin la autorización explícita de Holmatro.