

Feuille de caractéristiques techniques

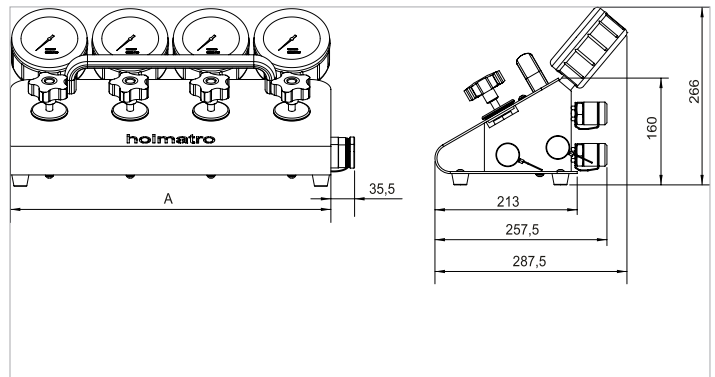
HMS 4 C | Bloc de robinets FlowPanel

Caractéristiques		
numéro article		100.172.047
modèle		HMS 4 C
description brève		Bloc de robinets FlowPanel
nombre d'orifices de sortie		4
raccords		oui
manomètre		oui
type d'action		simple
poids, prêt à l'emploi	lb	39.2

Dimensions du dessin technique		
dimension A	in	18.9

Offre standard	
• Raccords	
• Jauges	

Accessoires	
Jeu d'assemblage Flowpanel HMD sur pompe Vari	100.182.112
Jeu d'assemblage Flowpanel HMS sur pompe Vari	100.182.111



holmatro.com

© Holmatro 2023-12-22

Malgré l'attention portée au contenu, il est possible que les informations imprimées sur ce support imprimé soient incorrectes ou incomplètes. Holmatro B.V. et ses entreprises affiliées (ci-après : Holmatro) ne peuvent être tenues responsables de toute conséquence découlant d'activités entreprises sur la base de ce support imprimé. Les valeurs peuvent varier selon les mesures du fabricant. En cas de doute concernant l'exactitude ou l'exhaustivité des informations, contactez Holmatro (T : +31 (0)162-751500). Ce guide ne doit pas être copié et / ou rendu public d'aucune façon sans l'autorisation explicite d'Holmatro.