

Karta specyfikacji technicznych

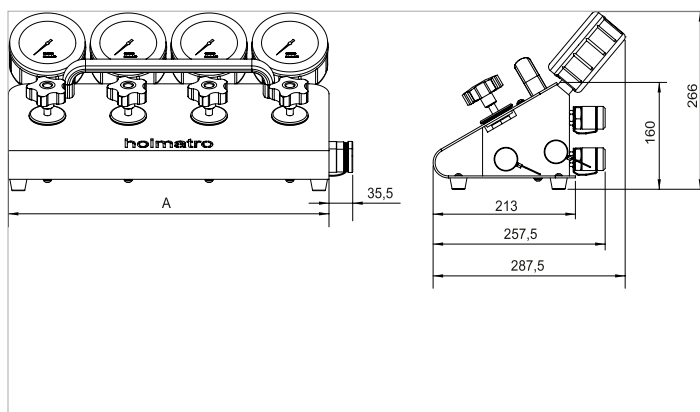
HMD 6 C | Rozdzielacz sterujący FlowPanel

Specyfikacje		
numer artykułu	100.172.057	
model	HMD 6 C	
krótki opis	Rozdzielacz sterujący FlowPanel	
liczba portów wyjściowych	6	
złącza	tak	
manometr	tak	
rodzaj działania	dwustronne	
waga urządzenia	kg	29.1

Wymiary według rysunku technicznego		
wymiar A	mm	722

Standardowo dostarczane z	
• Łączniki	
• Wskaźniki	

Akcesoria	
Zestaw montażowy FlowPanel HMD do pomp Vari	100.182.112
Zestaw montażowy FlowPanel HMS do pomp Vari	100.182.111



holmatro.com

© Holmatro 2023-12-22

Mimo iż treść niniejszego dokumentu przygotowano z dochowaniem możliwie największej staranności, może zdarzyć się, że zawarte w nim informacje są nieprawidłowe lub niekompletne. Firma Holmatro B.V. i powiązane z nią spółki (zwane dalej: Holmatro) nie ponoszą jakiegokolwiek odpowiedzialności za konsekwencje działań podjętych na podstawie niniejszego dokumentu. Wartości mogą być odmienne od pomiarów producenta. W razie jakichkolwiek wątpliwości dotyczących prawidłowości lub kompletności informacji prosimy kontaktować się z firmą Holmatro (T +31 (0)162-751500). Zabrania się kopiowania i/lub rozpowszechniania jakiegokolwiek fragmentu niniejszego dokumentu w jakikolwiek sposób, bez wyraźnej zgody firmy Holmatro.