

Karta specyfikacji technicznych

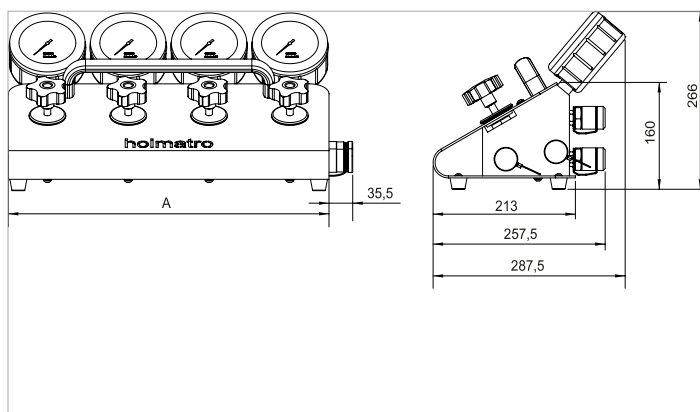
HMD 2 C | Rozdzielacz sterujący FlowPanel

| Specyfikacje | | |
|---------------------------|----|---------------------------------|
| numer artykułu | | 100.172.044 |
| model | | HMD 2 C |
| krótki opis | | Rozdzielacz sterujący FlowPanel |
| liczba portów wyjściowych | | 2 |
| złącza | | tak |
| manometr | | tak |
| rodzaj działania | | dwustronne |
| waga urządzenia | kg | 10.0 |

| Wymiary według rysunku technicznego | | |
|-------------------------------------|----|-----|
| wymiar A | mm | 238 |

| Standardowo dostarczane z | |
|---------------------------|--|
| • Łączniki | |
| • Wskaźniki | |

| Akcesoria | |
|---|-------------|
| Zestaw montażowy FlowPanel HMD do pomp Vari | 100.182.112 |
| Zestaw montażowy FlowPanel HMS do pomp Vari | 100.182.111 |



holmatro.com

© Holmatro 2023-12-21

Mimo iż treść niniejszego dokumentu przygotowano z dochowaniem możliwie największej staranności, może zdarzyć się, że zawarte w nim informacje są nieprawidłowe lub niekompletne. Firma Holmatro B.V. i powiązane z nią spółki (zwane dalej: Holmatro) nie ponoszą jakiegokolwiek odpowiedzialności za konsekwencje działań podjętych na podstawie niniejszego dokumentu. Wartości mogą być odmienne od pomiarów producenta. W razie jakichkolwiek wątpliwości dotyczących prawidłowości lub kompletności informacji prosimy kontaktować się z firmą Holmatro (T +31 (0)162-751500). Zabrania się kopiowania i/lub rozpowszechniania jakiegokolwiek fragmentu niniejszego dokumentu w jakikolwiek sposób, bez wyraźnej zgody firmy Holmatro.