

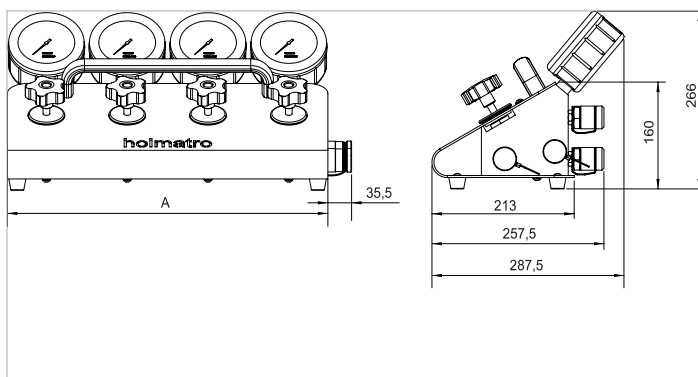
HMD 2 C | Coletor de controlo FlowPanel

Especificações		
número de artigo		100.172.050
modelo		HMD 2 C
breve descrição		Coletor de controlo FlowPanel
número de orifícios de saída		2
acopladores		sim
manômetro		sim
agindo tipo		simples
peso, pronto para uso	lb	19.8

Dimensões de desenho técnico		
dimensão A	in	9.4

Fornecida de série com	
• Acopladores	
• Manômetros	

Acessórios	
Montagem do conjunto FlowPanel HMD na bomba Vari	100.182.112
Montagem do conjunto FlowPanel HMS na bomba Vari	100.182.111



holmatro.com

© Holmatro 2023-12-22

Embora este conteúdo tenha sido alvo da máxima atenção, é possível que a informação neste impresso esteja incorreta ou incompleta. A Holmatro B.V. e as suas afiliadas (a seguir designada: Holmatro) não podem ser responsabilizadas, em nenhuma circunstância, pelas consequências das atividades levadas a cabo com base neste impresso. Os valores podem variar consoante as medições efetuadas pelo fabricante. Caso tenha alguma dúvida acerca da exatidão ou integralidade da informação, deverá contactar a Holmatro (T +31 (0)162-751500). Nenhuma parte deste impresso pode ser copiada e/ou publicada de forma alguma, sem a autorização explícita da Holmatro.