

Folha de especificações técnicas

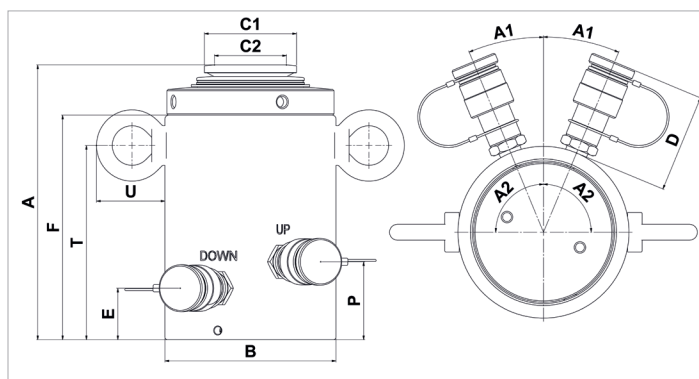
HLC 50 H 30 | Cilindro da contraporca

Especificações		
número de artigo		100.122.125
breve descrição		Cilindro da contraporca
modelo		HLC 50 H 30
pressão de trabalho máx.	psi	10443
tonelagem	lb	132277.0
curso	in	11.8
altura fechado	in	19.6
carga lateral máxima	%	10
capacidade	lbf	129940
área de pressão efetiva (imprensa)	sq. in.	12.4
área de pressão efetiva (retração)	sq. in.	2.6
teor de óleo necessária (efetiva)	oz	64.5
teor de óleo necessária (imprensa)	oz	81.4
teor de óleo necessária (retirar)	oz	16.9
conexão		A 118
tipo de cilindro		contraporca
agindo tipo		dobro
tipo de retorno		hidráulico
material		aço
peso, pronto para uso	lb	97.0
ASME		B30.1

Dimensões de desenho técnico		
dimensão A	in	19.6
dimensão B	in	5.1
dimensão C1	in	2.8
dimensão C2	in	2.2
dimensão D	in	3
dimensão E	in	1.5
dimensão F	in	18.1
dimensão P	in	2.3
dimensão T	in	10.2
dimensão U	in	2.1
ângulo A1	°	23
ângulo A2	°	90

Fornecida de série com

- Acoplador fêmea de caudal elevado A 118
- Suporte inclinado



holmatro.com

© Holmatro 2023-12-06

Embora este conteúdo tenha sido alvo da máxima atenção, é possível que a informação neste impresso esteja incorreta ou incompleta. A Holmatro B.V. e as suas afiliadas (a seguir designada: Holmatro) não podem ser responsabilizadas, em nenhuma circunstância, pelas consequências das atividades levadas a cabo com base neste impresso. Os valores podem variar consoante as medições efetuadas pelo fabricante. Caso tenha alguma dúvida acerca da exatidão ou integralidade da informação, deverá contactar a Holmatro (T +31 (0)162-751500). Nenhuma parte deste impresso pode ser copiada e/ou publicada de forma alguma, sem a autorização explícita da Holmatro.