

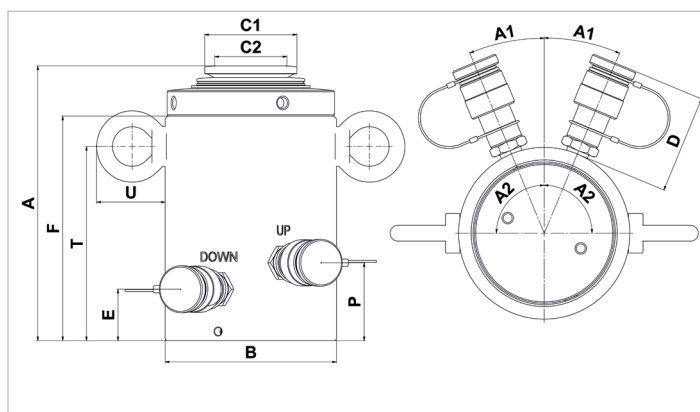
Ficha de especificaciones técnicas

HLC 50 H 15 | Cilindro con contratuerca

Especificaciones		
nº de artículo		100.122.124
descripción breve		Cilindro con contratuerca
modelo		HLC 50 H 15
presión máxima de trabajo	bar/Mpa	720 / 72
tonelaje	t	60
recorrido	mm	150
alt. de construcción	mm	327
carga lateral máxima	%	10
capacidad	kN/t	578 / 58.9
área de presión efectiva (prensa)	cm ²	80.3
área de presión efectiva (retracción)	cm ²	16.7
contenido aceite req. (efec.)	cc	954
contenido de aceite requerido (prensa)	cc	1204
contenido de aceite requerido (retracción)	cc	250
conexión		A 118
tipo de cilindro		tuerca
actuando tipo		doble
tipo de retorno		hidráulico
material		acero
peso, listo para su uso	kg	29.5
ASME		B30.1

Dimensiones Dibujo técnico		
dimensión A	mm	327
dimensión B	mm	130
dimensión C1	mm	70
dimensión C2	mm	55
dimensión D	mm	75
dimensión E	mm	39
dimensión F	mm	289
dimensión P	mm	58
dimensión T	mm	174
dimensión U	mm	54
ángulo A1	°	23
ángulo A2	°	90

Equipado de serie con
<ul style="list-style-type: none"> • Acople gran caudal hembra A 118 • Silleta plana



holmatro.com

© Holmatro 2023-12-06

Aunque haya sido redactada con la mayor atención, es posible que la información contenida en este impreso sea incorrecta o incompleta. Holmatro B.V. y sus empresas filiales (en lo sucesivo: Holmatro) no se hacen responsables de ninguna manera de las consecuencias de las actividades iniciadas sobre la base de la información de este impreso. Los valores pueden variar dentro de las tolerancias de fabricación. Si tiene cualquier duda acerca de la exactitud o completitud de la información, por favor, póngase en contacto con Holmatro (T +31 (0)162-751500). Nada de lo que aparece en este impreso puede ser copiado y/o divulgado de ninguna forma sin la autorización explícita de Holmatro.