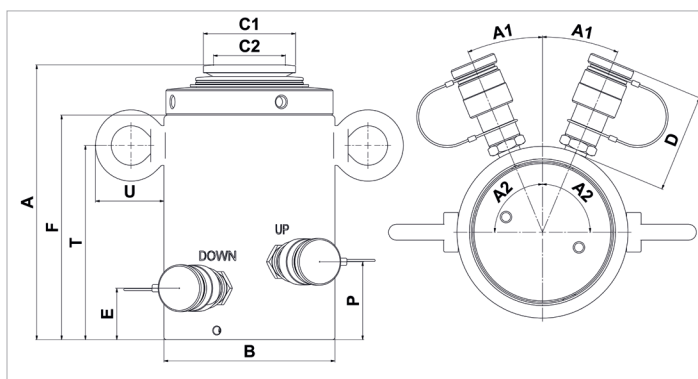


# HLC 50 H 15 | Cilindro da contraporca

Especificações		
número de artigo		100.122.124
breve descrição		Cilindro da contraporca
modelo		HLC 50 H 15
pressão de trabalho máx.	psi	10443
tonelagem	lb	132277.0
curso	in	5.9
altura fechado	in	12.9
carga lateral máxima	%	10
capacidade	lbf	129940
área de pressão efetiva (imprensa)	sq. in.	12.4
área de pressão efetiva (retração)	sq. in.	2.6
teor de óleo necessária (efetiva)	oz	32.3
teor de óleo necessária (imprensa)	oz	40.7
teor de óleo necessária (retirar)	oz	8.5
conexão		A 118
tipo de cilindro		contraporca
agindo tipo		dobro
tipo de retorno		hidráulico
material		aço
peso, pronto para uso	lb	65.0
ASME		B30.1



Dimensões de desenho técnico		
dimensão A	in	12.9
dimensão B	in	5.1
dimensão C1	in	2.8
dimensão C2	in	2.2
dimensão D	in	3
dimensão E	in	1.5
dimensão F	in	11.4
dimensão P	in	2.3
dimensão T	in	6.9
dimensão U	in	2.1
ângulo A1	°	23
ângulo A2	°	90

- Fornecida de série com**
- Acoplador fêmea de caudal elevado A 118
  - Suporte inclinado

